

## RXE 10-16C Dati Tecnici

### Carrelli elevatori elettrici

---

[RXE 10](#)

[RXE 13](#)

[RXE 15](#)

[RXE 16C](#)



# RXE 10-16C Carrelli elevatori elettrici Il più grande nello spazio più piccolo

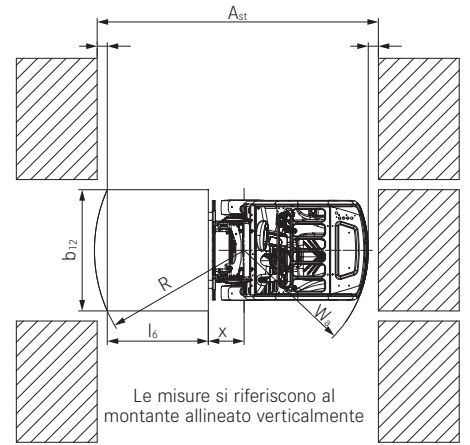
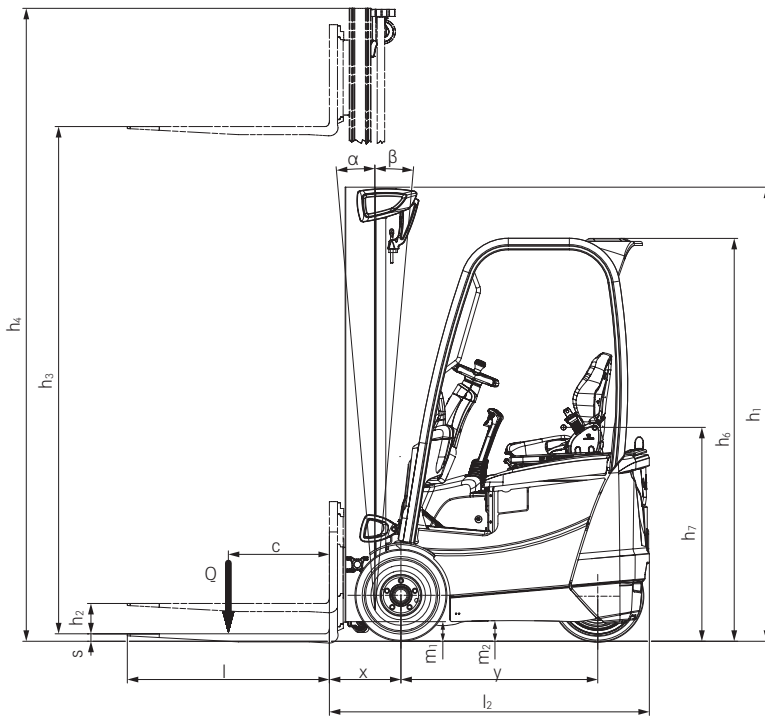
Le presenti specifiche tecniche, conformi alla direttiva VDI 2198, sono valide solo per il modello standard. L'uso di gommature, accessori, montanti alternativi, ecc. potrebbe determinare valori diversi.



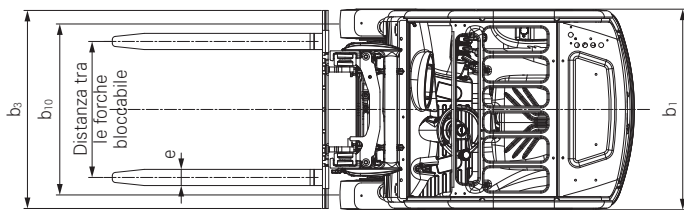
					STILL	STILL	STILL	STILL	
					<b>RXE 10</b>	<b>RXE 13</b>	<b>RXE 15</b>	<b>RXE 16C</b>	
Caratteristiche	1.1	Produttore							
	1.2	Modello							
	1.2.1	Numero modello del costruttore			5510	5513	5515	5516	
	1.3	Comando			Elettrico	Elettrico	Elettrico	Elettrico	
	1.4	Manovra			Seduto	Seduto	Seduto	Seduto	
	1.5	Portata/carico	Q	kg	1000	1300	1500	1600	
	1.6	Baricentro di carico	c	mm	500	500	500	500	
	1.8	Distanza carico	x	mm	355	355	355	355	
	1.9	Interasse	y	mm	974	1136	1190	1190	
Pesi	2.1	Peso in marcia (compresa batteria)		kg	2455	2717	2867	3022	
	2.2	Carico assale, con carico	anteriore/posteriore	kg	2953/502	3459/557	3803/563	3950/672	
	2.3	Carico assale, senza carico	anteriore/posteriore	kg	1075/1380	1181/1536	1226/1641	1200/1822	
Ruote	3.1	Gommatura			Superelastica	Superelastica	Superelastica	Superelastica	
	3.2	Dimensione gomme	anteriore	mm	180/70-8	180/70-8	180/70-8	180/70-8	
	3.2	Dimensione gomme	posteriore	mm	180/60-10	180/60-10	180/60-10	180/60-10	
	3.5	Numero di ruote (x = motrici)	anteriore/posteriore		2/1x	2/1x	2/1x	2/1x	
	3.6	Carreggiata	anteriore	b <sub>10</sub>	mm	840	840	840	840
Dimensioni base	4.1	Inclinazione montante	avanti/indietro	°	3/5	3/5	3/5	3/5	
	4.2	Altezza del montante	montante retrainato	h <sub>1</sub>	mm	2155	2155	2155	2155
	4.3	Alzata libera		h <sub>2</sub>	mm	150	150	150	150
	4.4	Sollevamento		h <sub>3</sub>	mm	3170	3170	3170	3170
	4.5	Altezza del montante	montante esteso	h <sub>4</sub>	mm	3732	3732	3732	3811
	4.7	Altezza sopra tettuccio di protezione (cabina)		h <sub>6</sub>	mm	1980	2050	2050	2050
	4.8	Altezza sedile rispetto al conducente		h <sub>7</sub>	mm	1045	1045	1045	1045
	4.19	Lunghezza totale		l <sub>1</sub>	mm	2384	2546	2600	2635
	4.20	Lunghezza compreso dorso forche		l <sub>2</sub>	mm	1584	1746	1800	1835
	4.21	Larghezza totale		b <sub>1</sub>	mm	990	990	990	990
	4.22	Dimensioni forche		s/e/l	mm	40/80/800	40/80/800	40/80/800	40/80/800
	4.23	Piastra porta forche in base a ISO 2328, classe				ISO II A	ISO II A	ISO II A	ISO II A
	4.24	Larghezza della piastra porta forche		b <sub>3</sub>	mm	980	980	980	980
	4.31	Altezza libera dal suolo sotto il montante, con carico		m <sub>1</sub>	mm	84	84	84	84
	4.32	Altezza libera dal suolo centro interasse		m <sub>2</sub>	mm	94	94	94	94
4.34	4.34.1	Larghezza del corridoio di stivaggio con pallet 1000 x 1200 in senso trasversale	A <sub>st</sub>	mm	2911	3073	3127	3162	
	4.34.2	Larghezza del corridoio di stivaggio con pallet 800 x 1200 in senso longitudinale	A <sub>st</sub>	mm	3035	3197	3251	3286	
	4.35	Raggio di sterzata	W <sub>a</sub>	mm	1229	1391	1445	1480	
Dati prestazionali	5.1	Velocità di marcia	con/senza carico	km/h	12,0/12,5	12,0/12,5	12,0/12,5	12,0/12,5	
	5.2	Velocità di sollevamento	con/senza carico	m/s	0,42/0,52	0,36/0,52	0,33/0,52	0,32/0,52	
	5.3	Velocità di abbassamento	con/senza carico	m/s	0,51/0,51	0,51/0,51	0,51/0,51	0,51/0,51	
	5.5	Forza di trazione	con/senza carico	N	1911/2121	1947/2216	1729/2032	1676/2004	
	5.6	Forza di trazione max.	con/senza carico	N	2399/6919	3529/7062	3498/7008	4329/7033	
	5.7	Pendenza superabile	con/senza carico	%	6,1/9,5	4,95/8,4	4,4/7,8	4/7,3	
	5.8	Max pendenza superabile	con/senza carico	%	20,9/31	17,6/27,6	16/25,8	14,9/24,4	
	5.9	Tempo di accelerazione/15 m	con/senza carico	s	6,9/6	7/6,2	7,7/6,3	7,7/6,6	
	5.10	Freno di servizio				Idraulico	Idraulico	Idraulico	
	Motore elettrico	6.1	Motore di trazione, potenza S2-60 min		kW	4,9	4,9	4,9	4,9
6.2		Motore di sollevamento, potenza a S3 15% CC		kW	7,6	7,6	7,6	7,6	
6.3		Batteria conforme a DIN 43531/35/36 A, B, C, no			DIN 43535 A	DIN 43535 A	DIN 43535 A	DIN 43535 A	
6.4		Tensione batteria	U	V	24	24	24	24	
6.4.1		Capacità batteria	K <sub>5</sub>	Ah	500	875	1000	1000	
6.5		Peso batteria		kg	372	600	676	676	
6.6		Consumo di energia secondo EN 16796		kWh/h	1,9	2,2	2,4	2,5	
6.7		Performance di movimentazione		t/h	62,6	80,1	90,7	99,4	
6.8	Consumo di energia in base alla velocità di movimentazione		kWh/h	3,61	4	4,2	4,39		
Varie	10.1	Pressione di lavoro per accessori		bar	170	200	220	220	
	10.2	Quantità di olio per accessori		l/min	23	20	18	18	
	10.7	Livello di pressione sonora L <sub>pAZ</sub> (sedile conducente) <sup>1</sup>		dB(A)	60	60	60	60	
	10.7.1	Vibrazione del corpo umano: accelerazione secondo EN 13059		m/s <sup>2</sup>	0,54	0,54	0,54	0,54	

<sup>1</sup> Senza cabina. Con cabina, i valori variano

RXE 10-16C Carrelli elevatori elettrici  
Disegni tecnici



RXE, vista laterale



RXE, vista dall'alto

Larghezze carrello

Gommatura			Larghezza carrello $b_1$	Anteriore carreggiata $b_{10}$
Superelastica 180/70-8	mm	990	840	
Superelastica 180/70-8	mm	1028	872	



RXE 10 / RXE 13 / RXE 15			Montante telescopico								Montante NiHo					Montante triplex						
	Sollevamento nominale	$h_3$	mm	2770	2970	3170	3470	3870	4170	4670	5370	2950	3150	3350	3550	3950	4310	4610	4910	5210	5610	6060 <sup>4</sup>
Ingombro in altezza	$h_1$	mm	1955	2055	2155	2305	2505	2655	2905	3255	1950	2050	2150	2250	2450	1950	2050	2150	2250	2450	2600 <sup>4</sup>	2850 <sup>5</sup>
Sollevamento libero <sup>1,2</sup>	$h_2$	mm	150	150	150	150	150	150	150	150	1406	1506	1606	1706	1906	1406	1506	1606	1706	1906	2056	2306
Altezza con montante sollevato <sup>1,2</sup>	$h_4$	mm	3332	3532	3732	4032	4432	4732	5232	5932	3508	3708	3908	4108	4508	4874	5174	5474	5774	6174	6624	7374
Angolo di inclinazione	avanti/indietro	$\alpha/\beta$	3/5								3/5					3/5						
Agganciamento forche centro-centro		mm	216/368/445/521/673/760								216/368/445/521/673/760					216/368/445/521/673/760						
Gommatura	anteriore/posteriore		180/70-8 / 180/60-10								180/70-8 / 180/60-10					180/70-8 / 180/60-10						
Carreggiata	anteriore/posteriore	$b_{10}/b_{11}$	840/0								840/0					840/0						
Larghezza massima		$b_1$	990								990					990						

RXE 16C			Montante telescopico								Montante NiHo					Montante triplex						
	Sollevamento nominale	$h_3$	mm	2770	2970	3170	3470	3870	4170	4670	5370	2950	3150	3350	3550	3950	4310	4610	4910	5210	5610	6060
Ingombro in altezza	$h_1$	mm	1955	2055	2155	2305	2505	2655	2905	3255	1950	2050	2150	2250	2450	1950	2050	2150	2250	2450	2600	2850
Sollevamento libero <sup>1,2</sup>	$h_2$	mm	150	150	150	150	150	150	150	150	1352	1452	1552	1652	1852	1352	1452	1552	1652	1852	2002	2252
Altezza con montante sollevato <sup>1,2</sup>	$h_4$	mm	3411	3611	3811	4111	4511	4811	5311	6011	3562	3762	3962	4162	4562	4928	5228	5528	5828	6228	6678	7428
Angolo di inclinazione	avanti/indietro	$\alpha/\beta$	3/5								3/5					3/5						
Agganciamento forche centro-centro		mm	216/368/445/521/673/760								216/368/445/521/673/760					216/368/445/521/673/760						
Gommatura	anteriore/posteriore		180/70-8 / 180/60-10								180/70-8 / 180/60-10					180/70-8 / 180/60-10						
Carreggiata <sup>3</sup>	anteriore/posteriore	$b_{10}/b_{11}$	840/0								840/0					840/0						
Larghezza massima		$b_1$	990								990					990						

<sup>1</sup> Piastra porta forche ISO II A standard

<sup>2</sup> Deviazioni a seconda delle piastre porta forche a 4/6 rulli

<sup>3</sup> Carreggiata più larga disponibile per una maggiore portata, carreggiata 872 con larghezza carrello  $b_1 = 1028$  mm

<sup>4</sup> Solo per RXE 13 e RXE 15

<sup>5</sup> Solo per RXE 15

## Pendenze

Distanza massima percorribile in 60 minuti a una temperatura ambiente di 20 °C se l'alimentazione del carrello elevatore viene mantenuta costante.

Standard Performance	Pendenza	Tratto massimo in m			
		RXE 10	RXE 13	RXE 15	RXE 16C
Con carico	17%	454	259	-	-
	15%	573	475	397	321
	10%	1620	983	740	523
	5%	6614	4103	3354	2672
Senza carico	25%	475	354	338	321
	20%	675	586	492	420
	15%	1620	983	847	720
	10%	4146	2915	2598	2295
	5%	10528	9.718	9313	8908

Temperatura ambiente e carrello elevatore T = 20 °C

Carreggiata con calcestruzzo asciutto ruvido, coefficiente di attrito  $\mu = 0,8$

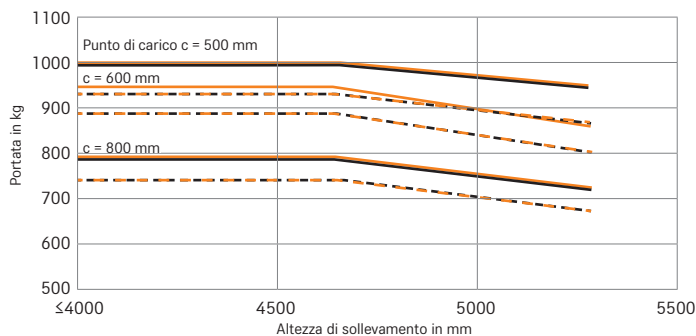
Velocità variabile

L'alimentazione deve essere mantenuta invariata in modo permanente

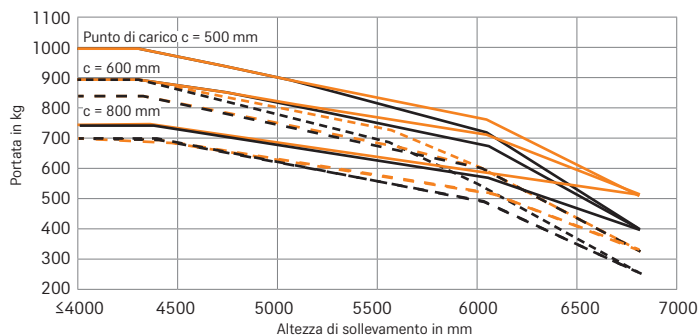
# RXE 10-16C Carrelli elevatori elettrici

## Portate base

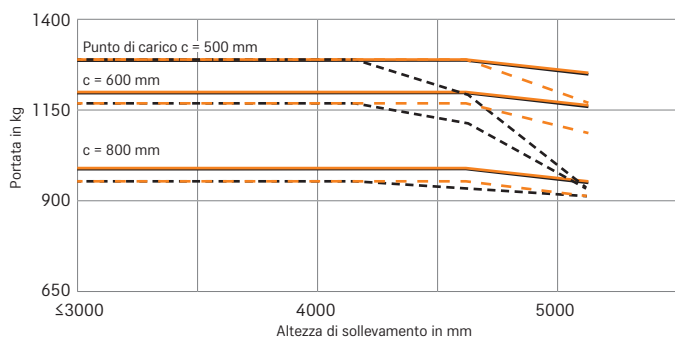
**RXE 10 Montante telescopico - gomme singole superelastiche 180/70-8, Larghezza carrello 990 mm + 1028 mm**



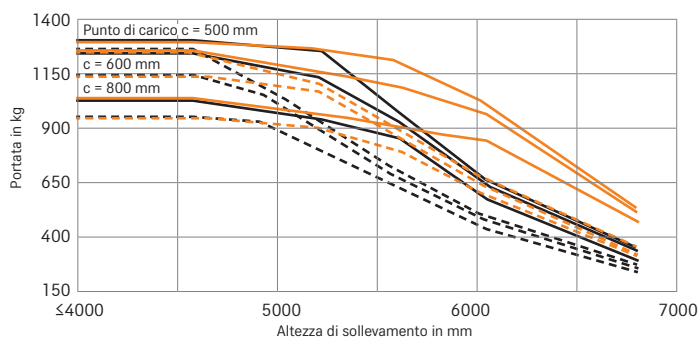
**RXE 10 Montante triplex - gomme singole superelastiche 180/70-8, Larghezza carrello 990 mm + 1028 mm**



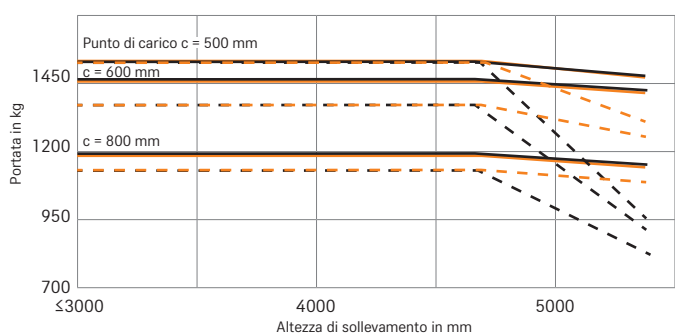
**RXE 13 Montante telescopico - gomme singole superelastiche 180/70-8, Larghezza carrello 990 mm + 1028 mm**



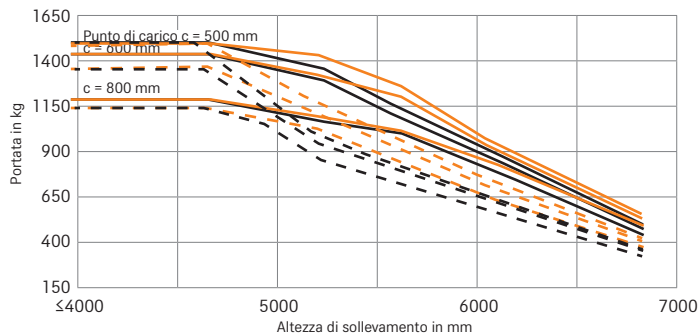
**RXE 13 Montante triplex - gomme singole superelastiche 180/70-8, Larghezza carrello 990 mm + 1028 mm**



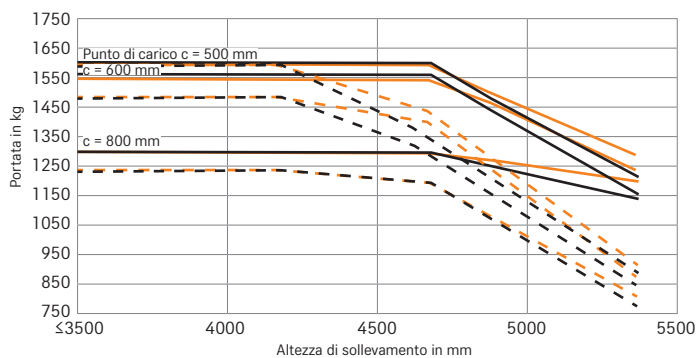
**RXE 15 Montante telescopico - gomme singole superelastiche 180/70-8, Larghezza carrello 990 mm + 1028 mm**



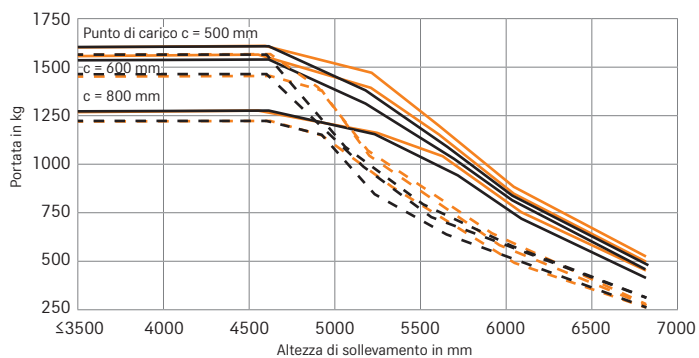
**RXE 15 Montante triplex - gomme singole superelastiche 180/70-8, Larghezza carrello 990 mm + 1028 mm**



**RXE 16C Montante telescopico - gomme singole superelastiche 180/70-8, Larghezza carrello 990 mm + 1028 mm**



**RXE 16C Montante triplex - gomme singole superelastiche 180/70-8, Larghezza carrello 990 mm + 1028 mm**



- |                   |                       |                    |                        |
|-------------------|-----------------------|--------------------|------------------------|
| — 990 mm + LC 500 | - - - 990 mm + LC 500 | — 1028 mm + LC 500 | - - - 1028 mm + LC 500 |
| — 990 mm + LC 600 | - - - 990 mm + LC 600 | — 1028 mm + LC 600 | - - - 1028 mm + LC 600 |
| — 990 mm + LC 800 | - - - 990 mm + LC 800 | — 1028 mm + LC 800 | - - - 1028 mm + LC 800 |

— Con forche standard    - - - Con spostamento laterale integrato e forche standard  
I valori elencati possono variare a seconda delle caratteristiche del veicolo.

## RXE 10-16C Carrelli elevatori elettrici

### Foto dei dettagli



Perfezione negli spazi ristretti: le dimensioni compatte del carrello e l'estrema facilità di manovra consentono di lavorare in corsie strette



Tutto sotto controllo: il montante sottile consente agli operatori di avere la migliore visuale possibile sulle forche e sulle merci



Compatto fuori, comodo dentro: la postazione di lavoro del conducente, ergonomica e ben strutturata, garantisce un ambiente di lavoro piacevole



Visibilità ottimale a 360° grazie al montante sottile e alla barre del tetto protettivo ottimizzate per la visibilità



Sia la batteria che la trasmissione sono facilmente accessibili, al fine di ottenere massima disponibilità e comodità di manutenzione



Per offrire una postazione di lavoro ergonomica e un accesso confortevole, l'RXE è dotato di un vano piedi spazioso nonostante le sue dimensioni compatte

RXE 10-16C Carrelli elevatori elettrici  
Il più grande nello spazio più piccolo





### Simply easy

- Movimentazione semplice e intuitiva grazie al concetto operativo uniforme per tutta la famiglia di carrelli elevatori elettrici RX
- Informazioni rilevanti e funzioni di prestazione chiaramente disponibili nel computer di bordo STILL Easy Control
- La perfezione negli spazi ristretti: le dimensioni compatte del carrello e l'elevata facilità di manovra consentono di lavorare facilmente nelle corsie strette
- Sempre disponibile grazie all'accesso laterale di ricarica rapida per le batterie agli ioni di litio opzionali



### Simply powerful

- Potente e affidabile grazie all'azionamento a corrente trifase esente da manutenzione con tecnologia a 24 V
- Produttività straordinaria grazie a una capacità di sollevamento fino a 1,6 tonnellate con un punto di carico di 500 mm
- Movimentazione del materiale efficace grazie a una velocità massima di marcia di 12 km/h a pieno carico
- Supporta il conducente con funzioni di assistenza intelligente
- Sempre pronto grazie alla tecnologia opzionale agli ioni di litio



### Simply safe

- Movimentazione sicura e precisa: idraulica di alta precisione e dinamica di guida agile
- Visibilità ottimale a 360° grazie al montante sottile e alle barre del tetto protettivo ottimizzate per la visibilità

Sicurezza sistematica grazie al pre-shift check giornaliero (opzionale) sul display

- Massima sicurezza sul lavoro grazie alle opzioni di equipaggiamento configurabili individualmente: dagli indicatori di direzione all'illuminazione di sicurezza Safety Light 4Plus e al curve speed control.
- Movimentazione sicura del carico grazie a numerose funzioni di assistenza come la visualizzazione dell'altezza di sollevamento e il rilevamento del sovraccarico



### Simply flexible

- Opzioni di controllo individuali per il comfort ottimale del conducente: multi-leva, mini-leva, Fingertip o Joystick 4Plus
- Perfetto per qualsiasi applicazione con un'ampia gamma di opzioni di equipaggiamento
- Utilizzo flessibile nelle flotte grazie al concetto operativo uniforme per tutta la serie RX: i conducenti possono passare facilmente tra RXE 10-16C, RX 20 o RX 60 senza necessità di addestramento



### Simply connected

- Può essere collegato in rete in modo ottimale tramite un'interfaccia opzionale che consente un'integrazione semplice nei sistemi di gestione della flotta come Fleetmanager o STILL neXXt fleet
- Utilizzo controllato e protezione da operazioni non corrette grazie al controllo degli accessi opzionale

# Simply Efficient





## RXE 10-16C Carrelli elevatori elettrici Il più grande nello spazio più piccolo

Dimensioni straordinariamente ridotte: poco meno di 2 metri di altezza e 1 metro di larghezza

Stoccaggio e prelievo sicuri alla massima altezza grazie alla struttura extra stabile del montante, al baricentro basso e ai moderni sistemi di assistenza

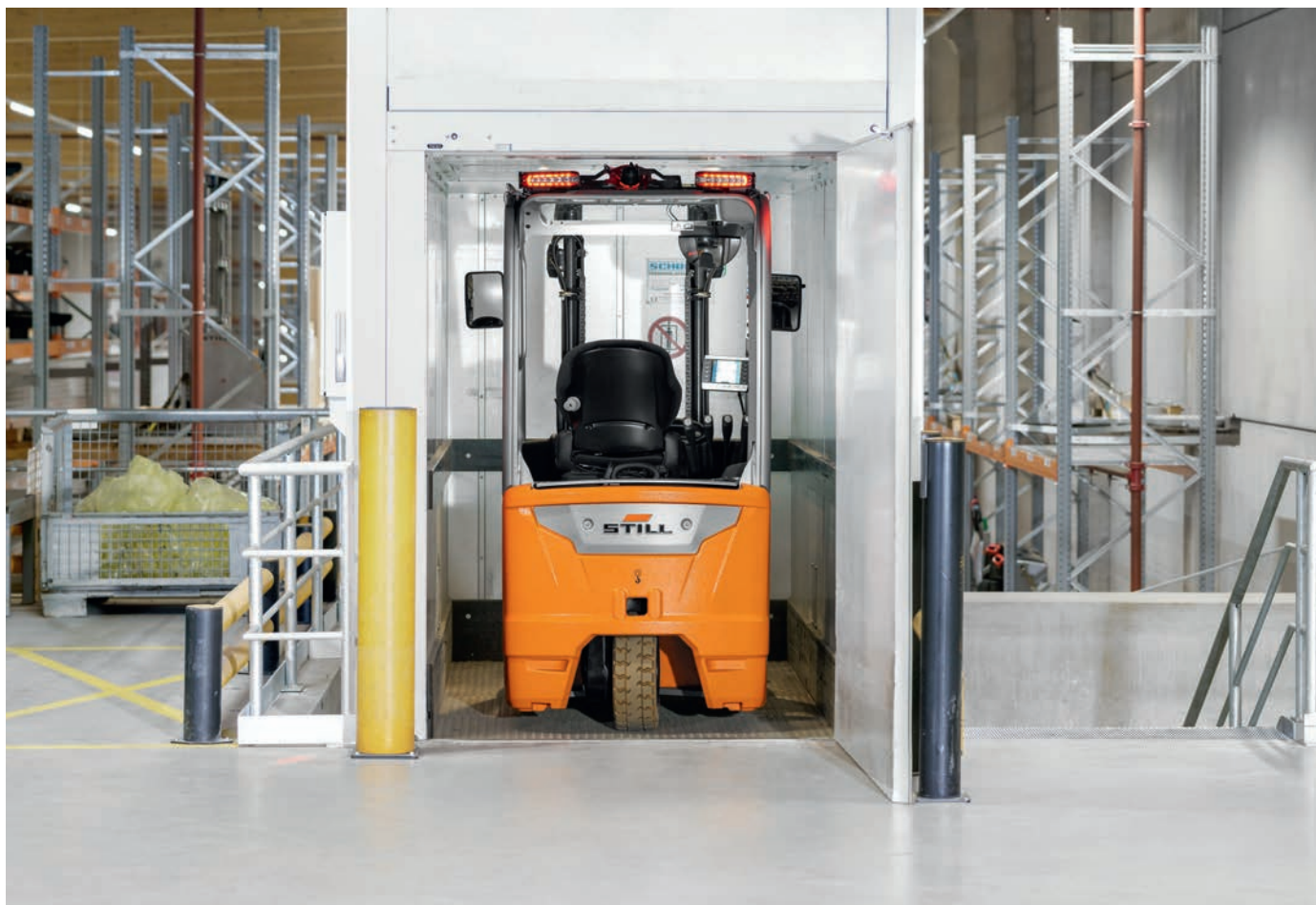
Grazie al Curve Speed Control, può essere guidato come se fosse su rotaie, anche in curva

Concetto operativo innovativo della famiglia di carrelli elevatori elettrici RX e computer di bordo intelligente STILL Easy Control



Si può girare e rigirare come si vuole: RXE 10-16C è semplicemente perfetto in ogni occasione. Il membro più giovane e più piccolo dell'elettrizzante famiglia di carrelli elevatori elettrici STILL è uno dei più grandi in termini di prestazioni: compatto com'è, si distingue per il perfetto equilibrio tra comfort di guida, manovrabilità e sicurezza, anche quando gli spazi si fanno davvero angusti. Che si tratti di mezzi pesanti, container o corsie strette, RXE 10-16C è incomparabilmente efficiente e agile negli spazi più ristretti grazie alla compattezza delle sue dimensioni e alla sensibilità dello sterzo. Proprio per questo è così versatile. In svariati ambiti, per esempio nell'industria alimentare, presso i fornitori di servizi logistici, nell'approvvigionamento della produzione o nei magazzini centrali della grande distribuzione, questo compatto carrello elevatore controbilanciato, a tre ruote, si rivela un aiuto efficiente per il carico e lo scarico di camion o container e per

il trasporto dei pallet nel magazzino. Con la sua velocità massima di 12,5 km/h, si lavora molto e in fretta. Inoltre, per garantire che nulla del suo brillante dinamismo vada perduto per motivi di sicurezza, è equipaggiato di serie con il collaudato Curve Speed Control che ti mantiene in carreggiata in modo sicuro in qualunque momento, anche nelle curve più strette. Quindi, se si devono spostare da 1,0 a 1,6 tonnellate con il massimo risparmio in termini di spazio, RXE 10-16C è la scelta perfetta! Grazie alla sua vasta gamma di opzioni di equipaggiamento e sistemi di assistenza, rappresenta un allettante upgrade rispetto agli stoccatori alti, con un maggiore comfort e sicurezza. Tutto ciò lo rende l'erede ideale del leggendario STILL RX 50, uno dei carrelli elevatori elettrici più venduti nella sua categoria. A dimostrazione che RXE 10-16C è la scelta perfetta. Sempre.



# RXE 10-16C Carrelli elevatori elettrici

## Riepilogo funzionalità standard e opzionali



	RXE 10	RXE 13	RXE 15	RXE 16C
<b>Posto di guida</b>				
Tetto di protezione standard (senza finestra)	●	●	●	●
Altezza del tettuccio di protezione 1980 mm per passaggi bassi	●	○	○	○
Altezza del tettuccio di protezione 2050 mm per il carico dei container	—	●	●	●
Protezione dalle intemperie o cabina telonata	—	○	○	○
Parabrezza anteriore oscurato, finestrini sul tetto in vetro di sicurezza laminato verde o Makrolon, sistema tergicristallo/lavacristallo	○	○	○	○
Tettuccio di protezione drive-in	—	○	○	○
Comando a un solo pedale, con commutazione del senso di marcia tramite il comando idraulico	●	●	●	●
Comando a doppio pedale	○	○	○	○
Portaoggetti integrato per telefono cellulare e portabicchieri	●	●	●	●
Collegamento alimentazione a 12 V e collegamento USB a 5 V	○	○	○	○
Bloc-notes con portablocco illuminato (rimovibile)	○	○	○	○
Sedile con rivestimento in similpelle MSG 65 Grammer	●	●	●	●
MSG 65 Grammer Exclusiv PLUS con rivestimento in similpelle; cuscino di seduta extra-largo, ampia escursione delle sospensioni, supporto lombare, estensione dello schienale regolabile in altezza e sedile riscaldato	○	○	○	○
Tasca portadocumenti sullo schienale del sedile	○	○	○	○
Piastra a molla orizzontale per il sedile di guida per ridurre al minimo le vibrazioni del corpo	○	○	○	○
Maniglia di presa sulla parte anteriore del tetto di protezione	●	●	●	●
Display a colori STILL Easy Control a prova di spruzzi, con menu di navigazione intuitivo	●	●	●	●
Portapacchi sopra il contrappeso	—	—	○	○
<b>Montante</b>				
Griglia reggicarico	○	○	○	○
Montante posizione verticale	○	○	○	○
Montante con sistema di smorzamento dello sbraccio "Silent Montante" e ammortizzazione fine corsa con protezione meccanica o elettrica contro l'usura delle forche	○	○	○	○
Visualizzazione basata su sensore dell'altezza di sollevamento e indicazione nel display STILL Easy Control	○	○	○	○
Display con visualizzazione angolo inclinazione e abbassamento attenuato nelle posizioni finali di inclinazione	○	○	○	○
Misurazione del carico e rilevamento del sovraccarico con soppressione della funzione di sollevamento	○	○	○	○
Tecnologia con valvole proporzionali per movimenti particolarmente sensibili	○	○	○	○
<b>Idraulica</b>				
Guida multileva	●	●	●	●
Bracciolo con Minileve (2, 3 o 4 leve) , Fingertip o Joystick 4Plus	○	○	○	○
Variante con olio idraulico speciale	○	○	○	○
Versione con olio per basse temperature	○	○	○	○
<b>Comando</b>				
Bassi costi operativi grazie al basso consumo energetico	●	●	●	●
Modalità di risparmio energetico Blue-Q	●	●	●	●
Display con indicazione di consumo energetico e tempo di marcia residuo allo stato di carica attuale	●	●	●	●
Azionamenti esenti da manutenzione per la guida, la sterzata e il sollevamento	●	●	●	●
Incapsulatura di protezione dei componenti contro polvere e umidità	●	●	●	●
Contaore di esercizio solo con motore di marcia e di sollevamento in funzione	●	●	●	●
Batteria agli ioni di litio con accesso laterale per la ricarica rapida	○	○	○	○
<b>Freno</b>				
Recupero di energia in frenata	●	●	●	●
Freno di stazionamento meccanico	●	●	●	●
<b>Sicurezza</b>				
Sistema di ritenuta EasyBelt per allacciare e slacciare la cintura di sicurezza in modo rapido e sicuro	○	○	○	○
Fari di lavoro e illuminazione a LED	○	○	○	○
Fari di lavoro a LED sul sollevatore	○	○	○	○
Limite di velocità regolabile a piacimento del carrellista	○	○	○	○
Dispositivo di segnalazione STILL Sicurezza Light 4Plus	○	○	○	○
Illuminazione della zona di sicurezza: barre luminose di segnalazione a sinistra, a destra e nella parte posteriore del carrello.	○	○	○	○
Curve Speed Control	●	●	●	●
Limitazione della velocità quando la piastra porta forche è sollevata	○	○	○	○
Specchio panoramico	○	○	○	○
È possibile cambiare direzione sia con la mano destra che con la mano sinistra tramite la mini console.	○	○	○	○
FleetManager: autorizzazione di accesso, rilevamento di urti, reportistica	○	○	○	○
Pre-Shift Check opzionale sul display per facilitare il controllo di sicurezza quotidiano	○	○	○	○
Controllo intelligente della cintura di sicurezza	●	●	●	●
Assistenti di stabilità Dynamic Load Control 1 e 2 per una movimentazione sicura del carico	○	○	○	○
Preconfigurato per l'uso su strade pubbliche	○	○	○	○

● Standard ○ Opzionale — Non disponibile



STILL S.p.A.  
Viale De Gasperi, 7  
20045, Lainate (MI)  
Italia  
Per ulteriori informazioni:  
Tel.: +39 02 93765-1  
Email: [info@still.it](mailto:info@still.it)  
Website: [www.still.it](http://www.still.it)

STILL AG  
Industriestrasse 50  
8112 Otelfingen  
Svizzera  
Per ulteriori informazioni:  
Tel.: +41 44 846 51 11  
Email: [info@still.ch](mailto:info@still.ch)  
Website: [www.still.ch](http://www.still.ch)

STILL è certificata nelle seguenti  
aree: gestione della qualità,  
sicurezza sul lavoro, protezione  
dell'ambiente e gestione dell'energia.



**first in intralogistics**