

NXV Dati Tecnici

Very Narrow Aisle Truck con forche trilaterali o attrezzatura con forche telescopiche

NXV



NXV Very Narrow Aisle Truck con forche trilaterali o attrezzatura con forche telescopiche
Per corsie strette, scaffalature alte e le esigenze più elevate

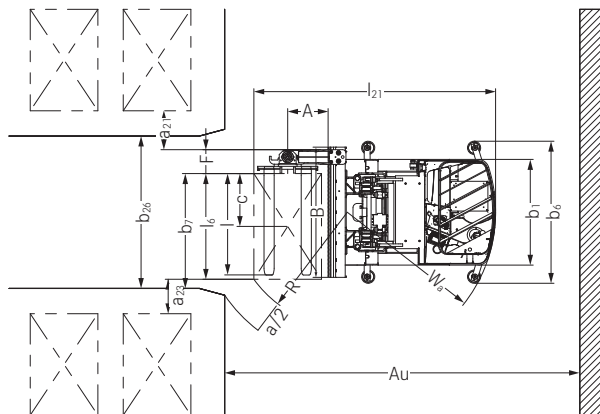
Le presenti specifiche tecniche, conformi alle direttive VDI 2198, sono valide solo per il modello standard. L'uso di gomme, accessori, montanti alternativi, ecc. potrebbe determinare valori diversi.



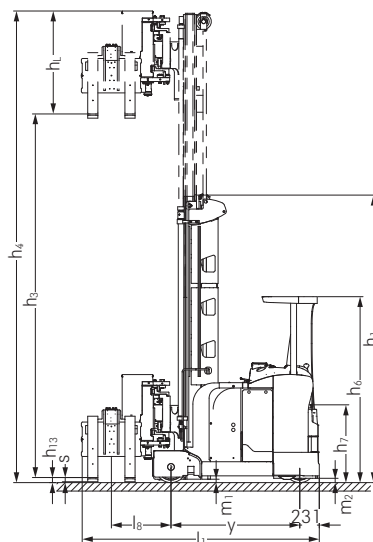
Caratteristiche	1.1	Produttore			STILL	STILL	STILL	
	1.2	Modello specificato dal produttore			NXV con forche trilaterali e montante triplex, senza sollevamento ausiliario	NXV con forche trilaterali, montante triplex e sollevamento ausiliario	NXV con forche telescopiche e montante telescopico, senza sollevamento ausiliario	
	1.3	Comando			Elettrico	Elettrico	Elettrico	
	1.4	Tipo di guida			Conducente seduto	Conducente seduto	Conducente seduto	
	1.5	Classe di portata/carico	Q	kg	1500	1000	1250	
	1.6	Baricentro di carico	c	mm	600	600	600	
	1.9	Interasse	y	mm	1916	1916	1971	
Pesi	2.1	Peso (compresa batteria)		kg	6869	8689	5518	
	2.2	Peso asse con carico	lato guida/lato carico	kg	1956/6413	2413/7276	1280/5488	
	2.3	Carico assiale, senza carico	lato guida/lato carico	kg	2488/4381	2768/5921	1866/3652	
Ruote	3.1	Gommatura			Poliuretano	Poliuretano	Poliuretano	
	3.2	Diametro/larghezza delle ruote	lato guida	mm	360/130	360/130	360/130	
	3.3	Diametro/larghezza delle ruote	lato carico	mm	370/160	370/160	370/160	
	3.5	Numero di ruote (x = trazione)	lato guida/lato carico		1x/2	1x/2	1x/2	
	3.6	Larghezza carreggiata	lato guida/lato carico	b ₁₀ /b ₁₁	mm	0/1290	0/1290	0/990
	Dimensioni di base	4.2	Altezza con montante abbassato		h ₁	mm	3400	5900
4.3		Alzata libera		h ₂	mm	2150	4650	-
4.4		Sollevamento		h ₃	mm	6350	12850	4200
4.5		Altezza con montante alzato		h ₄	mm	7800	15041	5500
4.6		Dimensioni verticali degli accessori supplementari, vuoti		h _L	mm	1220	1050	896
4.7		Altezza al di sopra del tetto protettivo (cabina)		h ₆	mm	2200	2200	2200
4.8		Altezza sedile		h ₇	mm	1050	1050	1050
4.15		Altezza da terra a forche abbassate		h ₁₃	mm	60	60	180
4.19		Lunghezza totale (incl. forche)		l ₁	mm	3208	3208	3690
4.21		Larghezza totale dell'asse delle ruote di carico		b ₁ /b ₂	mm	1250/1500	1250/1500	1120/1200
4.22		Dimensioni forche		s/e/l	mm	50/120/1200	50/120/1200	65/174/1200
4.24		Larghezza piastra portaforche		b ₃	mm	710	710	1165
4.25		Larghezza totale forche	min./max.	b ₅	mm	470/640	470/640	545/545
4.27		Larghezza tra i rulli di guida		b ₆	mm	1657	1670	1375
4.29		Spinta, laterale		b ₇	mm	1294	1298	1290
4.31		Distanza da terra sotto montante, con carico		m ₁	mm	40	40	40
4.32		Distanza minima da terra al centro dell'interasse		m ₂	mm	80	80	80
4.34		Larghezza corsie di lavoro		A _{st}	mm	1662	1675	1380
4.35		Raggio di sterzata		W _a	mm	2147	2147	2202
4.38		Distanza dal centro di rotazione delle forche trilaterali		l ₈	mm	706	706	773
4.39		Lunghezza del carrello scorrevole		A	mm	480	480	-
4.40		Larghezza del telaio scorrevole		B	mm	1465	1495	-
4.41		Larghezza del carrello scorrevole		F	mm	277	287	-
4.42		Larghezza minima delle corsie di trasferimento		Au	mm	3677	3680	4006
Dati prestazionali		5.1	Velocità di marcia	con/senza carico	km/h	10,5/10,5	10,5/10,5	10,5/10,5
		5.2	Velocità di sollevamento	con/senza carico	m/s	0,56/0,57	0,43/0,43	0,57/0,57
		5.3	Velocità di abbassamento	con/senza carico	m/s	0,45/0,45	0,45/0,45	0,45/0,45
	5.4	Velocità di spinta	con/senza carico	m/s	0,29/0,29	0,33/0,33	0,40/0,40	
	5.9	Velocità di accelerazione (su 10 m)	con/senza carico	s	6/6	6/6	5/5	
	5.10	Freno di servizio				Rigenerativo	Rigenerativo	Rigenerativo
Motore elettrico	6.1	Motore di trasmissione, potenza a S2 = 60 min		kW	6,5	6,5	6,5	
	6.2	Motore per sollevamento, potenza a S3 = 15%		kW	24	24	24	
	6.3	Batteria conforme a DIN 43531/35/36 A, B, C, no				DIN 43531 C (B)	DIN 43531 C (B)	DIN 43531 C (B)
	6.4	Tipo/tensione/capacità nominale batteria C5		V/Ah	48V 8PzS 1120	48V 8PzS 1120	48V 8PzS 1120	
	6.5	Peso batteria ±5% (a seconda del produttore)		kg	1688	1688	1688	
Altro	8.1	Controllo trazione			Microprocessore	Microprocessore	Microprocessore	
	8.4	Pressione sonora all'orecchio del conducente		dB(A)	68	68	68	

Nota bene: questa è una configurazione di esempio. A seconda dell'uso del carrello i valori possono differire.

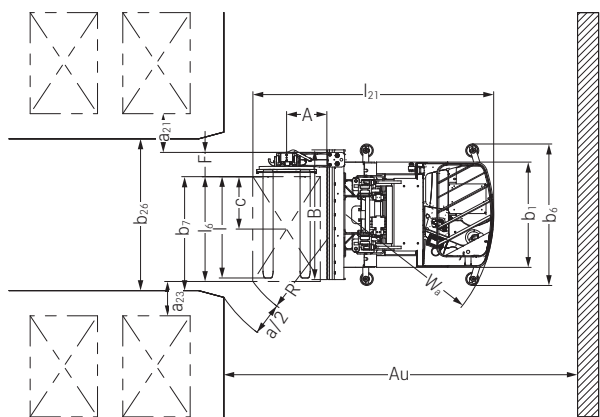
NXV Very Narrow Aisle Truck con forche trilaterali o attrezzatura con forche telescopiche
 Disegni tecnici



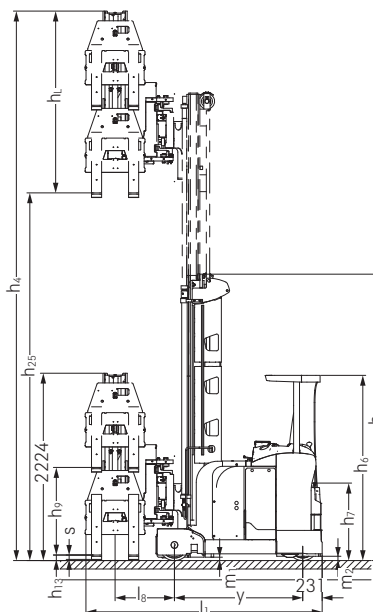
Vista dall'alto di NXV con forche trilaterali



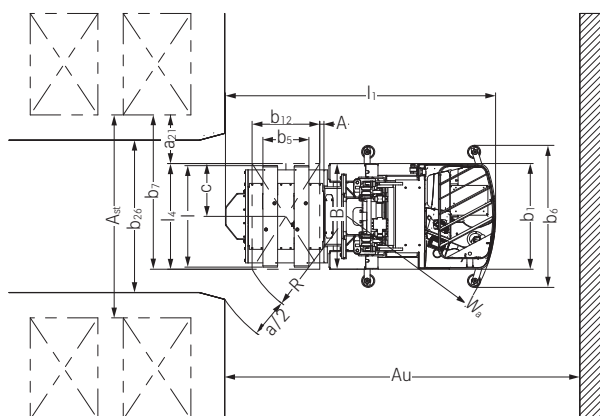
Vista laterale di NXV con forche trilaterali e sollevamento ausiliario



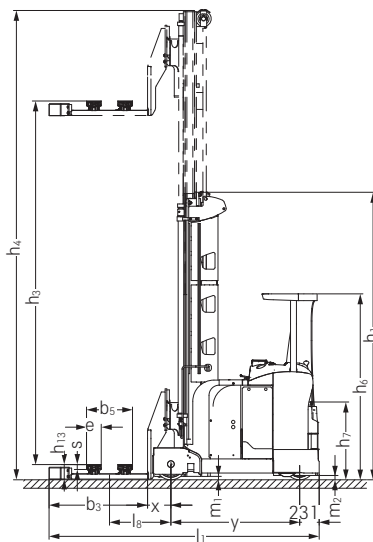
Vista dall'alto di NXV con forche trilaterali



Vista laterale di NXV con forche trilaterali e senza sollevamento ausiliario



Vista dall'alto di NXV con forche telescopiche



Vista laterale di NXV con forche telescopiche

NXV Very Narrow Aisle Truck con forche trilaterali o attrezzatura con forche telescopiche
Tabelle dei montanti



Montante telescopico "L" Q = 1.000 kg con forche trilaterali (tutte le altezze in mm)

Altezza	Sollevamento totale dal pavimento	Sollevamento totale	Sollevamento principale	Altezza da terra a forche abbassate	Sollevamento ausiliario ¹	Altezza con montante alzato ²
h_1	$h_{25} (h_3 + h_9 + h_{13})$	$h_{24} (h_3 + h_9)$	h_3	h_{13}	h_9	$h_4 (h_3 + B_h H_{if} 2191 \text{ mm})$
2200	3365	3305	2200	60	1105	4391
2400	3765	3705	2600	60	1105	4791
2900	4765	4705	3600	60	1105	5791
3400	5765	5705	4600	60	1105	6791
3900	6765	6705	5600	60	1105	7791
4400	7765	7705	6600	60	1105	8791
4900	8765	8705	7600	60	1105	9791

Montante telescopico "H" Q = 1.500 kg con forche trilaterali (tutte le altezze in mm)

Altezza	Sollevamento totale dal pavimento	Sollevamento totale	Sollevamento principale	Altezza da terra a forche abbassate	Sollevamento ausiliario ¹	Altezza con montante alzato ²
h_1	$h_{25} (h_3 + h_9 + h_{13})$	$h_{24} (h_3 + h_9)$	h_3	h_{13}	h_9	$h_4 (h_3 + B_h H_{if} 2191 \text{ mm})$
2200	2900	2840	1800	60	1040	3991
2400	3300	3240	2200	60	1040	4391
2900	4300	4240	3200	60	1040	5391
3400	5300	5240	4200	60	1040	6391
3900	6300	6240	5200	60	1040	7391
4400	7300	7240	6200	60	1040	8391
4900	8300	8240	7200	60	1040	9391

Montante triplex "H" Q = 1.500 kg con forche trilaterali (tutte le altezze in mm)

Altezza	Sollevamento totale dal pavimento	Sollevamento totale	Sollevamento principale	Altezza da terra a forche abbassate	Sollevamento ausiliario ¹	Altezza con montante alzato ²
h_1	$h_{25} (h_3 + h_9 + h_{13})$	$h_{24} (h_3 + h_9)$	h_3	h_{13}	h_9	$h_4 (h_3 + B_h H_{if} 2191 \text{ mm})$
2200	4050	3990	2950	60	1040	5141
2400	4650	4590	3550	60	1040	5741
2900	6150	6090	5050	60	1040	7241
3400	7450	7390	6350	60	1040	8541
3900	8550	8490	7450	60	1040	9641
4400	10050	9990	8950	60	1040	11141
4900	11150	11090	10050	60	1040	12241
5400	12650	12590	11550	60	1040	13741
5900	13950	13890	12850	60	1040	15041

Montante telescopico "L" Q = 1.000 kg con forche telescopiche (tutte le altezze in mm)

Altezza	Sollevamento totale dal pavimento	Sollevamento principale	Altezza da terra a forche abbassate	Altezza con montante alzato
h_1	$h_{25} (h_3 + h_{13})$	h_3	h_{13}	h_4
2200	2380	2200	180	4391
2400	2780	2600	180	4791
2900	3780	3600	180	5791
3400	4780	4600	180	6791
3900	5780	5600	180	7791
4400	6780	6600	180	8791
4900	7780	7600	180	9791

Montante triplex "H" Q = 1.250 kg con forche telescopiche (tutte le altezze indicate in mm)

Altezza	Sollevamento totale dal pavimento	Sollevamento principale	Altezza da terra a forche abbassate	Altezza con montante alzato
h_1	$h_{25} (h_3 + h_{13})$	h_3	h_{13}	h_4
2200	1980	1800	180	3100
2400	2380	2200	180	3500
2900	3380	3200	180	4500
3400	4380	4200	180	5500
3900	5380	5200	180	6500
4400	6380	6200	180	7500
4900	7380	7200	180	8500

Montante triplex "H" Q = 1.250 kg con forche telescopiche (tutte le altezze indicate in mm)

Altezza	Sollevamento totale dal pavimento	Sollevamento principale	Altezza da terra a forche abbassate	Altezza con montante alzato
h_1	$h_{25} (h_3 + h_{13})$	h_3	h_{13}	h_4
2200	3130	2950	180	4200
2400	3730	3550	180	4800
2900	5230	5050	180	6300
3400	6530	6350	180	7600
3900	7630	7450	180	8700
4400	9130	8950	180	10000
4900	10230	10050	180	11300
5400	11730	11550	180	12800
5900	13030	12850	180	14100

¹ Se non viene utilizzato il sollevamento ausiliario: $h_9 = 0$ mm

² Per i montanti senza sollevatore ausiliario, h_4 diminuisce di 741 mm

NXV Very Narrow Aisle Truck con forche trilaterali o attrezzatura con forche telescopiche
Foto dei dettagli



Movimentazione del carico facile ed ergonomica grazie al Joystick 4Plus



Laser a linee incrociate opzionale per determinare in sicurezza il centro del pallet



Sistema di telecamere opzionale per una visibilità ottimale durante le operazioni di carico e scarico



Display a colori STILL Easy Control con istruzioni per il conducente e tasti preferiti definibili dall'utente



Accesso opzionale per la ricarica delle batterie agli ioni di litio



Posizionamento orizzontale ottimale del carrello con laser di posizionamento opzionale



Qualunque sia l'applicazione, offriamo il tettuccio di protezione più adatto, ottimizzato in termini di visibilità, con o senza copertura in metallo o policarbonato



NXV Very Narrow Aisle Truck con forche trilaterali o attrezzatura con forche telescopiche iGo pilo

Il sistema giusto per qualsiasi esigenza del cliente: STILL iGo pilot può leggere tag RFID ed etichette con codici a barre

Configurazione personalizzata: il sistema può essere adattato individualmente a qualsiasi tipo di magazzino a corsie strette

Condizioni di lavoro ottimali: l'eliminazione dei processi di ricerca e delle corse a vuoto alleggerisce il carico per chi conduce i carrelli e permette al nuovo personale di essere formato in tempi brevi

iGo pilot

STILL iGo pilot - Riepilogo del profilo delle prestazioni

Le funzioni iGo pilot navigation e iGo pilot safety collegano mappatura del magazzino ai carrelli in azione al suo interno.

La iGo pilot navigation interface comunica con il sistema di gestione del magazzino e combina i processi di magazzino in un insieme intelligente. Pertanto, il carrello sa verso quale posizione dirigersi all'interno del magazzino verticale, consentendo quindi al conducente di concentrarsi su altro. Quando il conducente accetta l'ordine successivo, il carrello si muove autonomamente attraverso le corsie del magazzino. Grazie ai sistemi di allarme e assistenza di sicurezza di iGo pilot, che possono essere preconfigurati individualmente

per ogni magazzino, il carrello si adatta proattivamente al percorso così come alle condizioni locali e ai potenziali pericoli. Una volta che il carrello è arrivato a destinazione, iGo pilot navigation arresta le forche nella giusta posizione dello scaffale in base all'attività da svolgere. Una volta che l'attività è stata completata, i dati vengono inviati di nuovo al sistema di gestione del magazzino per evitare errori di commissionamento e operazioni errate di stoccaggio o prelievo dei pallet. Il risultato è un aumento significativo della capacità di movimentazione così come una maggiore sicurezza grazie all'agilità della connessione in rete.



NXV Very Narrow Aisle Truck con forche trilaterali o attrezzatura con forche telescopiche iGo pilot

Facile da usare: le destinazioni possono essere inserite tramite scanner, terminale o online dal sistema di gestione del magazzino e il processo viene avviato con un solo movimento della leva di marcia

Produttività di livello superiore: il carrello naviga automaticamente verso la destinazione lungo il percorso ideale, indipendentemente dall'esperienza e dalla conoscenza del conducente

Precisione intelligente: il carrello si sposta esattamente nella posizione del pallet, con la possibilità di impedire i movimenti delle forche quando non sono necessari per evitare errori di stoccaggio e di prelievo

iGo pilot navigation

iGo pilot navigation conduce il conducente nel suo Very Narrow Aisle Truck lungo il percorso ideale fino alla posizione del pallet desiderata. Questo è possibile grazie a un piano di scaffalatura tridimensionale che rappresenta la topografia specifica del magazzino. Facendo un confronto con questa mappa memorizzata nel sistema, il carrello rileva la sua localizzazione attuale nella corsia e la sua posizione. iGo pilot navigation si adatta alle attività di stoccaggio, prelievo e

raccolta ordini. Non appena arriva un ordine, il sistema determina il percorso orizzontale e verticale ottimale per raggiungere la posizione desiderata sullo scaffale. Per mezzo di un display ottico, il conducente può vedere la sua posizione attuale in relazione alla destinazione. Può muovere il suo carrello solo nella direzione indicata. Se si trova nella corsia sbagliata, il display glielo segnala.

Grazie alla varietà di funzioni di sicurezza, l'assistente del conducente protegge le merci, gli scaffali, le strutture e il carrello dai danni

Sempre pronto all'azione: tempi di fermo ridotti evitando i danni da impatto e le conseguenti riparazioni

Grazie a un flusso di lavoro semplificato, il conducente può concentrarsi completamente sulla sua attività principale di stoccaggio e prelievo o di commissionamento

iGo pilot safety

Con iGo pilot safety installato, la sicurezza operativa e la capacità di movimentazione dei carrelli trilaterali STILL vengono significativamente migliorate. Inoltre, vengono definite in anticipo le aree nel magazzino a corsie strette dove si applicano speciali norme di sicurezza. Una mappa tridimensionale di queste aree è memorizzata nel carrello. Questa mappa è fornita da STILL. Ciò permette di superare in modo impeccabile gli ostacoli tra le corsie delle scaffalature, le distanze di

frenata richieste alla fine delle corsie e le restrizioni di altezza durante le operazioni quotidiane. Inoltre, il carrello identifica costantemente la sua posizione attuale utilizzando la mappa. Durante il suo viaggio, il carrello rileva ogni corsia del magazzino e le sue condizioni specifiche e si adatta a queste senza che il conducente debba intervenire. Il sistema segue sempre le regole di sicurezza predefinite.

NXV Very Narrow Aisle Truck con forche trilaterali o attrezzatura con forche telescopiche Ioni di litio

STILL si dedica all'elettromobilità innovativa da 100 anni. Assenza di emissioni, bassa rumorosità, alte prestazioni ed elevata sicurezza: queste sono le nostre promesse. Con la tecnologia agli ioni di litio, stiamo espandendo questi benefici con i vantaggi aggiunti dell'elettromobilità: massima disponibilità, massima flessibilità e bassi costi operativi.

Una differenza fondamentale rispetto alle batterie al piombo-acido è data dal fatto che le batterie agli ioni di litio possono essere caricate, completamente o parzialmente, in qualsiasi momento e ovunque, senza dover rimuovere la batteria e senza particolari requisiti (di ventilazione) in relazione al luogo di ricarica. Il carrello elevatore è collegato al caricabatterie secondo l'intuitivo principio "plug & play" per una ricarica flessibile, senza complicazioni e on-demand in qualsiasi

momento. Oltre ai brevi tempi di ricarica, non c'è più bisogno di sostituire la batteria durante il funzionamento su più turni. Questo è sinonimo di massima disponibilità.

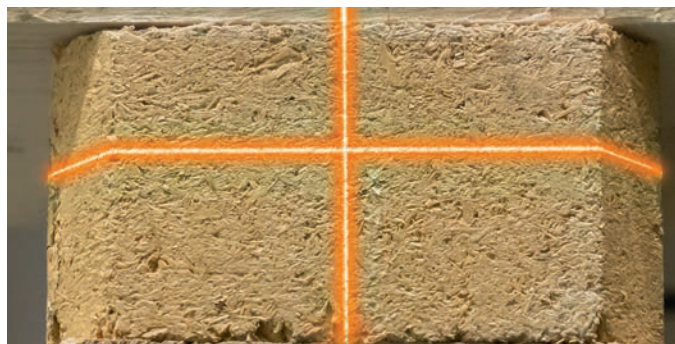
La tecnologia agli ioni di litio non solo aumenta l'efficienza del carrello elevatore, ma riduce anche i suoi costi operativi. La sostituzione della batteria non è più necessaria. Inoltre, le batterie agli ioni di litio non richiedono manutenzione, hanno una lunga durata, sono molto robuste e funzionano bene anche nelle condizioni di temperatura più estreme. La serie NXV è disponibile con una batteria agli ioni di litio fino a 39,2 kWh. Per rendere possibile il retrofit della tecnologia agli ioni di litio in un momento successivo, il carrello elevatore può essere fornito con predisposizione per questa tecnologia.



Laser a linee incrociate



La serie NXV può essere equipaggiata opzionalmente con un laser a linee incrociate. Questo laser si trova tra le punte delle forche e, in combinazione con il sistema di telecamere, offre al conducente un supporto efficace per avvicinarsi con precisione alle piattaforme di carico e per posizionare il carico al centro delle forche.



Poiché la superficie di proiezione del laser è significativamente più ampia di quella dei laser puntiformi, è anche più visibile, indipendentemente dalle condizioni di illuminazione. Grazie alla trasmissione della telecamera basata sul Wi-Fi, il conducente riceve immagini nitide del carico e della sua posizione, visualizzate direttamente sul grande schermo a colori.



Il prelievo del carico, assistito dai nostri innovativi ausili di posizionamento, aumenta sia le prestazioni di movimentazione che la sicurezza del conducente e del carico. La combinazione con il sistema di telecamere sulle forche è ciò che fa la differenza. I conducenti hanno una visuale completa del posto guida e tengono sempre tutto sotto controllo durante le operazioni di carico e scarico.



L'innovativa tecnologia permette un preciso allineamento delle forche con la piattaforma di carico, oltre a facilitare l'identificazione dell'altezza delle forche quando si preleva un carico.

NXV Very Narrow Aisle Truck con forche trilaterali o attrezzatura con forche telescopiche Modularità

Per noi di STILL la soluzione giusta è sempre la soluzione realizzata su misura. Con l'aiuto del nostro software di configurazione VNAP 10, ci assicuriamo che i nostri carrelli soddisfino i singoli requisiti dei nostri clienti e si adattino precisamente alle loro condizioni. A tale scopo, analizziamo le dimensioni del magazzino e le merci da trasportare,



La piastra portaforche girevole è estremamente versatile. Con il suo funzionamento sensibile, preciso e silenzioso, permette il carico da tre lati e lo scarico sui sistemi di material handling. A tale scopo, i clienti possono scegliere tra forche standard, forche rastremate e regolazione manuale o idraulica delle forche.

così come il grado di movimentazione merci desiderato dal cliente e qualsiasi potenziale piano di crescita. Che si tratti del metodo di prelievo del carico, del tipo di cabina, della capacità di carico residua o dell'altezza di sollevamento, configuriamo il carrello perfetto per ogni esigenza.



Le forche telescopiche compatte garantiscono livelli elevati di movimentazione merci in corsie di lavoro particolarmente strette. Si ha tutto a portata di mano in entrambe le direzioni, in modo da poter lavorare su entrambi i lati della scaffalatura.

Joystick



Il sensibile Joystick 4Plus offre un livello completamente nuovo di precisione e di controllo ergonomico del carrello elevatore. La sua forma si adatta perfettamente alla mano del conducente e consente una postura naturale della mano e del braccio seguendo la linea naturale del braccio quando viene tenuto in una posizione rilassata. Il suo funzionamento è particolarmente fluido e reattivo. Questo



non solo lo rende davvero facile da controllare con la massima precisione, ma evita l'affaticamento del conducente migliorandone la postura. Un altro punto di forza: i conducenti hanno tutte le funzioni del dispositivo di sollevamento e degli accessori in una sola mano e possono controllare le funzioni di sollevamento, spinta, rotazione e marcia senza dover allungare le mani.

NXV Very Narrow Aisle Truck con forche trilaterali o attrezzatura con forche telescopiche Per corsie strette, scaffalature alte e le esigenze più elevate

Potente e robusto: classe di portata fino a 1,5 t con un'altezza di sollevamento fino a 13,8 metri

Utilizzo efficiente del magazzino grazie alla movimentazione sicura del carico ad altezze elevate e all'eccellente capacità di movimentazione grazie ai sistemi di assistenza intelligenti

Postazione di lavoro ergonomica con l'innovativo Joystick 4Plus, STILL Easy Control e numerose funzionalità di sicurezza.



Corsie strette, scaffali alti, merci pesanti, poco spazio? Se queste sono le tue esigenze, allora la risposta è composta esattamente da tre lettere: NXV. Questo Very Narrow Aisle Truck è il partner ideale per un utilizzo efficiente dello spazio nei magazzini intensivi. Grazie alle sue dimensioni compatte e alle forche trilaterali o telescopiche, necessita solo di poco spazio, rendendolo la soluzione naturale per le corsie strette. Quando si tratta di lavorare in altezza, invece, non teme nulla. La serie NXV garantisce operazioni di carico e scarico veloci e affidabili ad altezze fino a 13,8 metri. Il suo design robusto, il sistema intelligente di assistenza al conducente OptiSpeed e l'Active Load Stabilisation (ALS) facilitano la movimentazione sicura e veloce di merci che pesano fino a 1.500 kg ad altezze elevate. Con ALS è anche possibile aumentare la capacità di movimentazione fino al 5% e il sistema assicura automaticamente una profondità di stoccaggio

uniforme. Gli strumenti ausiliari opzionali per il posizionamento, come il laser a linee incrociate tra le forche o i sistemi di telecamere, assistono il conducente nel posizionamento preciso del carico. La serie NXV offre ai conducenti il massimo in termini di comfort ed ergonomia. Comprende di serie il sensibile Joystick 4Plus, che garantisce un funzionamento facile, senza fatica e user-friendly del carrello. Le funzioni di sollevamento, spostamento e commissionamento trilaterale, così come la direzione di marcia, possono essere tutte azionate con una sola mano senza doversi spostare. Con numerosi tasti "preferiti" configurabili individualmente, i conducenti possono anche regolare la postazione di lavoro in base alle proprie esigenze e preferenze personali. Grazie all'ampio display a colori sul pannello STILL Easy Control, tutte le informazioni rilevanti del carrello elevatore sono anche disponibili in forma compatta nel campo visivo del conducente.

I fattori "Simply Efficient": attributi di performance come misura dell'efficienza economica



Simply easy

- Facile movimentazione del carico con una sola mano: controllo ergonomico, preciso e facile da usare con l'innovativo Joystick 4Plus
- Tutte le informazioni rilevanti del carrello elevatore a colpo d'occhio con STILL Easy Control
- Facile da regolare: impostazioni operative basate sull'utente con tasti preferiti configurabili individualmente
- Ricarica della batteria facile e veloce e possibilità di ricarica per la versione agli ioni di litio



Simply powerful

- Alta densità di stoccaggio e movimentazione sicura, anche con carichi pesanti (fino a 1,5 t) e anche ad altezze elevate
- Massimo sfruttamento dello spazio grazie ad altezze di stoccaggio fino a 13,8 metri con il sollevamento principale e ausiliario
- Migliori prestazioni e capacità di movimentazione grazie a OptiSpeed, il sistema di assistenza intelligente
- Massime prestazioni di movimentazione ad altezze elevate con Active Load Stabilisation (ALS)



Simply safe

- Massima sicurezza per l'operatore e l'ambiente circostante grazie al sistema intelligente di assistenza al conducente iGo pilot safety con regolazione automatica della velocità, arresto del sollevamento, assistente alla partenza in corsia e molto altro

- Visibilità ottimale: Safety Light assicura che il carrello elevatore sia già visibile prima di uscire dalla corsia
- Operazioni sicure e veloci e massima capacità di movimentazione grazie ai sistemi di telecamere e agli strumenti ausiliari di posizionamento come il laser a linee incrociate



Simply flexible

- Carrelli elevatori su misura, realizzati con una struttura modulare secondo le esigenze specifiche del cliente
- Gamma flessibile di applicazioni per diversi carichi e condizioni di magazzino grazie alla funzione push over opzionale



Simply connected

- Sicuro ed efficiente: approccio automatizzato allo scomparto con l'aiuto di iGo pilot navigation
- Informazioni chiare: tutte le informazioni rilevanti sui carrelli elevatori sono contenute nella potente e innovativa applicazione web STILL neXXt fleet
- Sicurezza di lavoro ottimale e assegnazione affidabile delle missioni ai conducenti con STILL FleetManager 4.x
- Ottimizzazione del flusso delle unità di carico grazie alla facile integrazione nel sistema di gestione del magazzino (WMS) con iGo pilot navigation interface

NXV Very Narrow Aisle Truck con forche trilaterali o attrezzatura con forche telescopiche

Riepilogo funzionalità standard e opzionali



	NXV con forche trilaterali	NXV con forche telescopiche	
Cabina operatore	Postazione di lavoro del conducente ergonomica e ammortizzata con regolazione orizzontale	●	●
	Varianti del sedile del conducente con riscaldamento del sedile e rivestimento in tessuto o similpelle	○	○
	Postazione di lavoro ergonomica e ammortizzata con regolazione dell'inclinazione	○	○
	Cintura di sicurezza sul sedile del conducente	○	○
	Display a colori per mostrare lo stato operativo attivo	●	●
	Sottomano DIN A4	○	○
	Sistema di telecamere composto da una o due telecamere	○	○
	Tettuccio di protezione con copertura a rete o schermo di plastica	○	○
	Tettuccio di protezione con cuscino per la testa	●	●
	Funzionamento elettrico e meccanico del terminale dati	○	○
	Vano portaoggetti con connessione USB	●	●
	Specchietti con visuale verso le forche trilaterali e/o nel senso di marcia sul lato guida	○	—
	Specchietti con visuale verso le forche telescopiche e/o nel senso di marcia sul lato guida	—	○
	Ausilio per l'entrata e l'uscita sul supporto del tettuccio di protezione	○	○
	Ausilio di posizionamento con puntatore laser nella direzione di marcia e/o laser a linee incrociate	○	○/—
	Pacchetti di servizi	OptiSpeed 3.0: apparecchi di base con controllo dell'estensione	●
OptiSpeed 3.1: rilevamento del carico per l'ottimizzazione della velocità		○	—
OptiSpeed 3.3: rilevamento del peso e del carico per l'ottimizzazione della velocità		○	—
OptiSpeed 3.4: Active Load Stabilisation e rilevamento del peso e del carico per l'ottimizzazione della velocità		○	—
STILL iGo pilot navigation: avvicinamento semiautomatico alla posizione di presa		○	○
Pacchetto di servizi per il sollevamento		○	○
Sicurezza	Pacchetto di servizi per la marcia	○	○
	STILL iGo pilot safety: sicurezza e flessibilità su misura nelle corsie strette	○	○
	Frenata automatica a fine corsia con PSA, tag RFID o interruttore magnetico	○	○
	Accesso con codice PIN	○	○
	FleetManager: autorizzazione di accesso, rilevamento di urti, reportistica	○	○
	Arresto del sollevamento e dell'abbassamento regolabili	○	○
	Ciclo forche automatico per un cambio di carico veloce e sicuro, integrato nel pannello di controllo	○	○
	Preselezione dell'altezza di sollevamento per un approccio più veloce alla posizione di stoccaggio e all'impilamento	○	○
	Segnale acustico di avvertimento quando si guida nella direzione del carico e/o di marcia	○	○
Sistema idraulico	Sistema di protezione personale mobile	○	○
	STILL Safety Light proietta una luce blu sul percorso di marcia	○	○
	Forche trilaterali con funzione push over	○	—
	Regolazione idraulica simmetrica delle forche	○	—
	Scorrimento idraulico parallelo delle forche	○	—
	Regolazione idraulica individuale delle forche	○	—
	Movimento simultaneo delle forche trilaterali	●	—
	Sollevamento ausiliario	○	—
	Ciclo forche automatico	○	—
Azionamenti	Pompa idraulica con riduzione della rumorosità	●	●
	Recupero di energia durante l'abbassamento	●	●
	Accelerazione fluida e continua fino alla massima velocità	●	●
	Comandi per la guida, lo sterzo e il sollevamento esenti da manutenzione	●	●
	Componenti completamente sigillati, resistenti a sporco e polvere	●	●
Batteria	Sistema di frenata rigenerativa per il recupero di energia durante la frenata	●	●
	Freno idraulico come freno aggiuntivo	○	○
	Comparto batteria da 48 V per batterie da 360 Ah a 1085 Ah	○	○
	Predisposizione per l'installazione successiva di una batteria agli ioni di litio	○	○
	Batteria agli ioni di litio	○	○
	Binario a rulli per la sostituzione laterale della batteria	●	●
	Accesso alla ricarica rapida	○	○

● Standard ○ Opzionale — Non disponibile



STILL S.p.A.
Viale De Gasperi, 7
20045, Lainate (MI)
Italia
Per ulteriori informazioni:
Tel.: +39 02 93765-1
Email: info@still.it
Website: www.still.it

STILL AG
Industriestrasse 50
8112 Otelfingen
Svizzera
Per ulteriori informazioni:
Tel.: +41 44 846 51 11
Email: info@still.ch
Website: www.still.ch

STILL è certificata nelle seguenti
aree: gestione della qualità,
sicurezza sul lavoro, protezione
dell'ambiente e gestione dell'energia.



first in intralogistics