

## MX-X Dati Tecnici

### Carrelli commissionatori trilaterali (uomo a bordo)

---

MX-X/Li-Ion

MX-X iGo



**Li-Ion**  
INSIDE

**iGo**

first in intralogistics



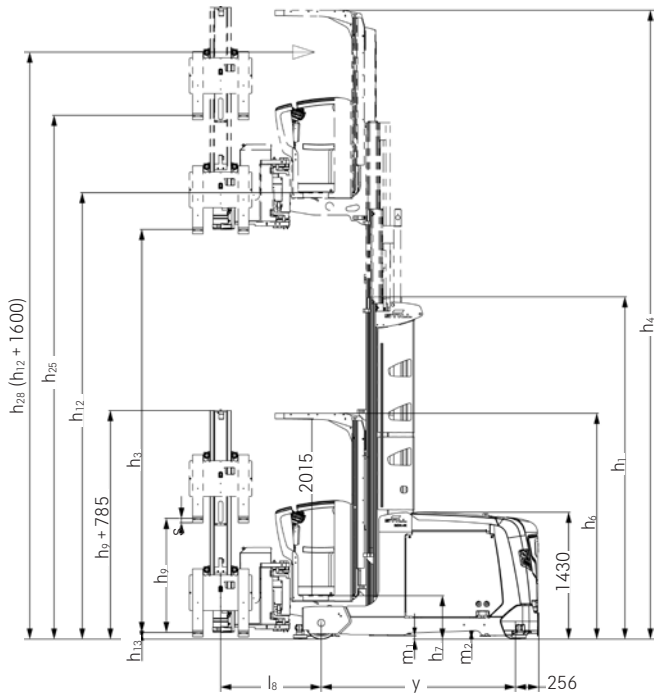
MX-X Carrelli commissionatori trilaterali (uomo a bordo)  
Perfezione in termini di prestazioni e comfort



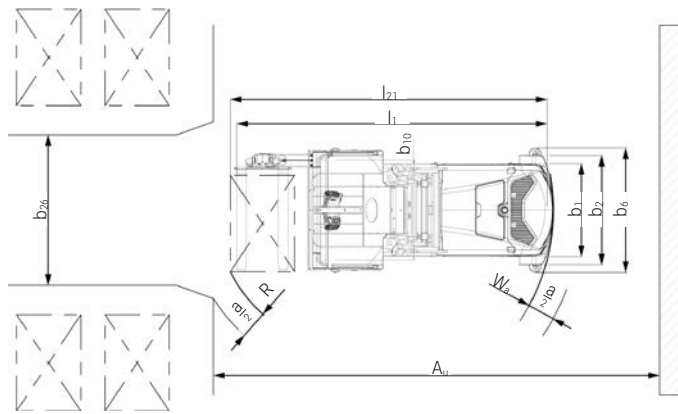
				STILL	STILL	STILL	STILL	
Caratteristiche	1.1	Costruttore			STILL	STILL	STILL	
	1.2	Modello specificato dal costruttore			<b>MX-X/Li-Ion versione trilaterale</b>	<b>MX-X/Li-Ion versione trilaterale</b>	<b>MX-X/Li-Ion con piano telescopico</b>	
	1.3	Trazione			Elettrica	Elettrica	Elettrica	
	1.4	Tipo di guida			Con operatore a bordo in piedi/seduto	Con operatore a bordo in piedi/seduto	Con operatore a bordo in piedi/seduto	
	1.5	Portata/carico	Q	kg	1500 (iGo 1400)	1250 (iGo 1150)	1250 (iGo 1150)	
	1.6	Baricentro del carico	c	mm	600	600	600	
Pesi	1.9	Distanza tra gli assi	y	mm	1992	2212	1992	
	2.1	Peso proprio (con batteria)		kg	8410	11150	8088	
	2.2	Peso per assale a carico	assale motrice/assale di carico	kg	2573/7337	3698/8702	2384/6954	
Ruote/Telaio	2.3	Peso per assale a vuoto	assale motrice/assale di carico	kg	3362/4972	4349/6801	3173/4915	
	3.1	Gommatura			Vulkollan	Vulkollan	Vulkollan	
	3.2	Diametro/larghezza ruote	assale motrice	mm	406/170	406/170	406/170	
	3.3	Diametro/larghezza ruote	assale di carico	mm	370/160	370/160	370/160	
	3.5	Numero di ruote (x = motrici)	assale motrice/assale di carico		1x/2	1x/2	1x/2	
	3.6	Carreggiata	assale motrice/assale di carico	b <sub>10</sub> /b <sub>11</sub>	mm	1245/0	1595/0	1145/0
Dimensioni	4.2	Ingombro minimo	montante abbassato	h <sub>1</sub>	mm	3900	5400	3400
	4.3	Alzata libera totale		h <sub>2</sub>	mm	-	4150	-
	4.4	Sollevamento principale		h <sub>3</sub>	mm	5200	11550	4200
	4.5	Ingombro massimo	montante sollevato	h <sub>4</sub>	mm	7785	14135	6785
	4.7	Altezza sopra il tettuccio di protezione (cabina)		h <sub>6</sub>	mm	2555	2555	2555
	4.8	Altezza pedana, abbassata		h <sub>7</sub>	mm	460	460	460
	4.11	Alzata libera sollevamento ausiliario		h <sub>9</sub>	mm	1800	1800	800
	4.14	Altezza pedana, alzata		h <sub>12</sub>	mm	5660	12010	4660
	4.14.1	Altezza di picking (h <sub>12</sub> + 1600)		h <sub>28</sub>	mm	7260	13610	6260
	4.15	Altezza forche da terra con sollevatore abbassato		h <sub>13</sub>	mm	60	60	380
	4.19	Lunghezza totale (incluso piastra porta forche)		l <sub>1</sub>	mm	3622	3937	3847
	4.21	Larghezza totale (telaio/assale di carico)		b <sub>1</sub> /b <sub>2</sub>	mm	1160/1450	1160/1800	1160/1350
	4.22	Dimensione forche		s/e/l	mm	50/120/1190	50/120/1205	65/174/1200
	4.24	Larghezza piastra portafortiche		b <sub>3</sub>	mm	710	710	830
	4.25	Scartamento esterno forche	min./max.	b <sub>5</sub>	mm	470/640	470/640	545/545
	4.27	Larghezza ai rulli di guida		b <sub>6</sub>	mm	1640	1870	1475
	4.29	Corsa trasversale attrezzatura		b <sub>7</sub>	mm	1305	1398	1340
	4.31	Luce libera sotto il sollevatore a carico		m <sub>1</sub>	mm	40	40	40
	4.32	Luce libera a carico a metà passo		m <sub>2</sub>	mm	87	87	87
	4.34	Larghezza del corridoio di lavoro		A <sub>st</sub>	mm	1645	1875	1480
	4.35	Raggio di curvatura		W <sub>a</sub>	mm	2248	2468	2248
	4.38	Distanza tra assale e centro di rotazione attrezzatura		l <sub>8</sub>	mm	1019	1114	1269
	4.39	Lunghezza braccio attrezzatura		A	mm	480	575	-
	4.40	Larghezza cremagliera attrezzatura		B	mm	1465	1540	-
4.41	Larghezza corpo attrezzatura (incluso battuta forche)		F	mm	250	310	-	
4.42	Larghezza corridoio di trasferimento min.		A <sub>u</sub>	mm	4041	4466	4222	
4.44	Larghezza libera accesso cabina			mm	412	412	412	
4.45	Altezza libera interno cabina			mm	2000	2000	2000	
Prestazioni	5.1	Velocità di traslazione	con/senza carico	km/h	14,0/14,0	12,0/12,0	14,0/14,0	
	5.1.1	Velocità di traslazione iGo, guida induttiva	con/senza carico	km/h	7,2/7,2	7,2/7,2	7,2/7,2	
	5.1.2	Velocità di traslazione iGo, guida meccanica	con/senza carico	km/h	10,8/10,8	10,8/10,8	10,8/10,8	
	5.2	Velocità di sollevamento	con/senza carico	m/s	0,6/0,6	0,48/0,53	0,6/0,6	
	5.3	Velocità di abbassamento	con/senza carico	m/s	0,45/0,45	0,45/0,45	0,45/0,45	
	5.4	Velocità di avanzamento attrezzatura	con/senza carico	m/s	0,29/0,29	0,30/0,30	0,25/0,25	
	5.9	Tempo di accelerazione (fino a 10 m)	con/senza carico	s	6/6	7/7	6/6	
5.10	Freno di esercizio				Rigenerativo	Rigenerativo		
Motore elettrico	6.1	Motore trazione, prestazione S2 = 60 min		kW	7,0	7,0	7,0	
	6.2	Motore di sollevamento, prestazione S3 = 15 %		kW	24,0	24,0	24,0	
	6.3	Batteria secondo IEC 254-2; A, B, C, no			IEC 254-2; A	IEC 254-2; A	IEC 254-2; A	
	6.4	Batteria: tipo, tensione, capacità nominale K <sub>s</sub>		V/Ah	PzS, 80 V, 700 Ah	PzS, 80 V, 930 Ah	PzS, 80 V, 700 Ah	
	6.5	Peso batteria +5% (a seconda del costruttore)		kg	1863	2178	1863	
Altro	8.1	Tipo di comando microprocessore			Microprocessore	Microprocessore	Microprocessore	
	8.4	Rumorosità, all'orecchio del carrellista		dB(A)	68	68	68	

Nota bene: questa è una configurazione di esempio. A seconda dell'uso del carrello i valori possono differire.

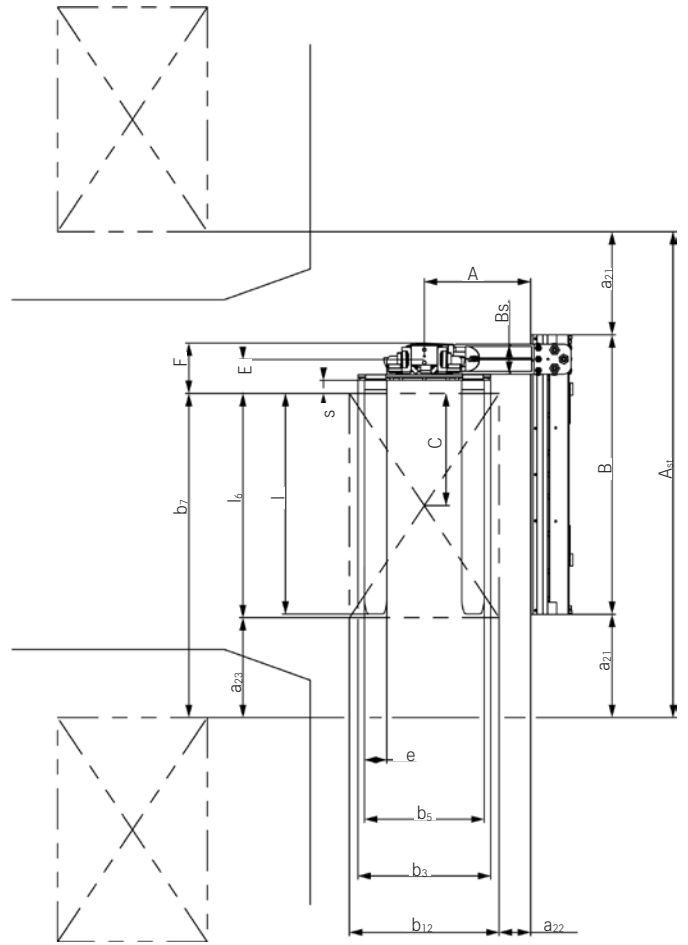
MX-X Carrelli commissionatori trilaterali (uomo a bordo)  
 Disegni tecnici



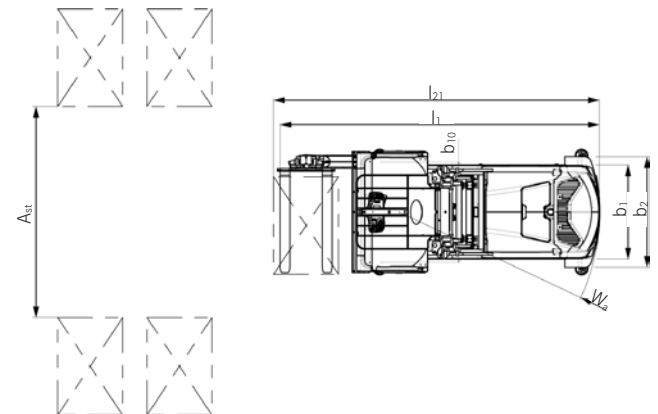
MX-X versione trilaterale - Vista laterale



MX-X versione trilaterale e guida meccanica - Vista dall'alto

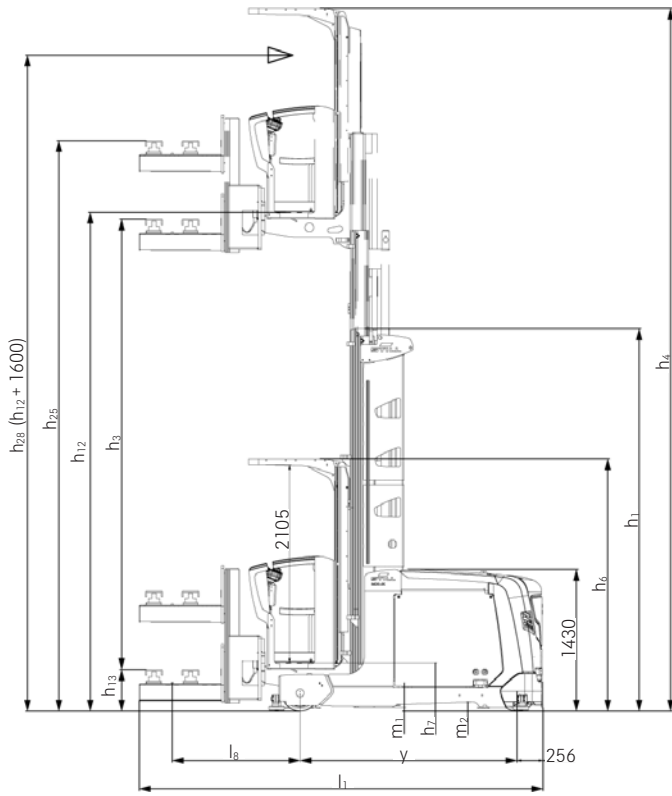


MX-X dettaglio attrezzatura trilaterale - Vista dall'alto

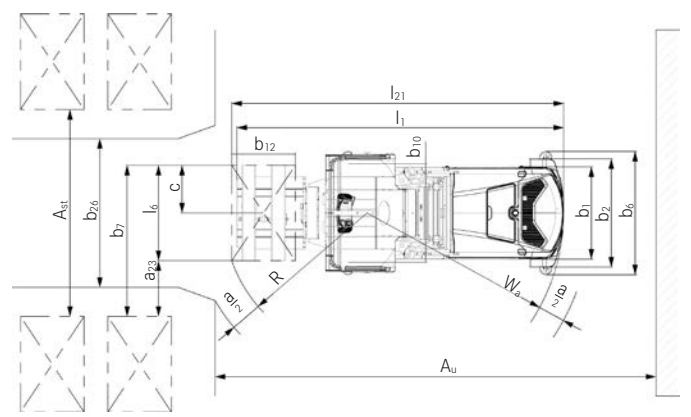


MX-X versione trilaterale e guida induttiva - Vista dall'alto

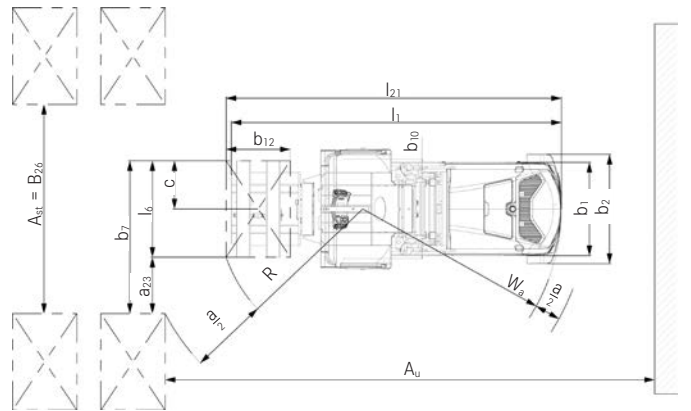
MX-X Carrelli commissionatori trilaterali (uomo a bordo)  
Disegni tecnici



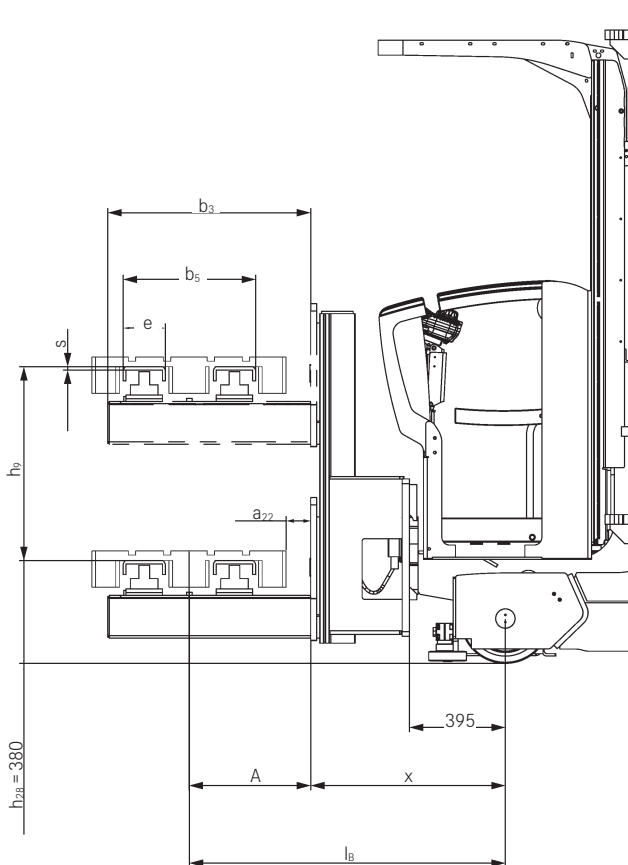
MX-X con piano telescopico - Vista laterale



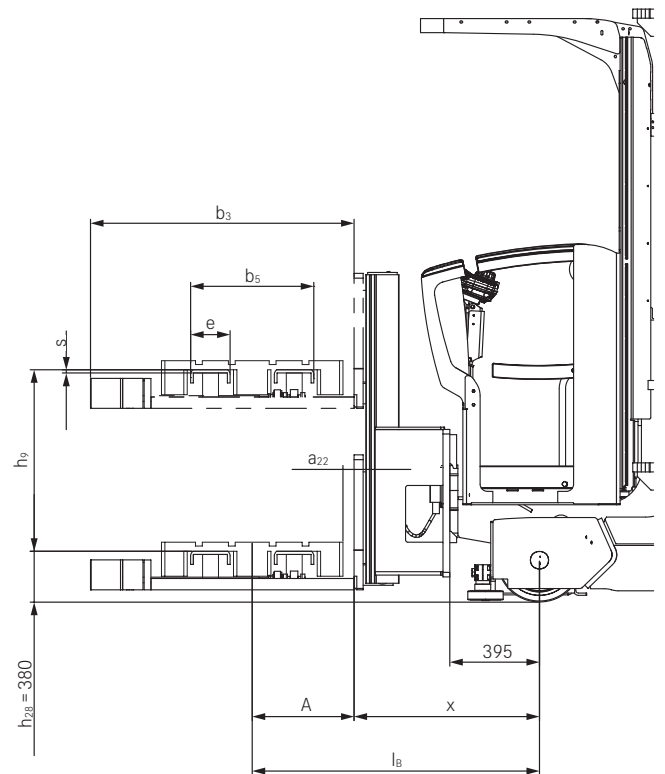
MX-X con piano telescopico e guida meccanica - Vista dall'alto



MX-X con piano telescopico e guida induttiva - Vista dall'alto



MX-X con piano telescopico alto



MX-X con piano telescopico basso

## MX-X Carrelli commissionatori trilaterali (uomo a bordo)

### Tabelle dei montanti

#### MX-X versione trilaterale

Montante telescopico (tutte le altezze sono espresse in mm)

Ingombro $h_1$	Sollevamento totale da terra $h_{25} (h_3 + h_9 + h_{13})$	Sollevamento totale $h_{24} (h_3 + h_9)$	Sollevamento principale $h_3$	Altezza forche abbassate $h_{13}$	Sollevamento ausiliario $h_9$	Altezza pedana $h_{12} (h_3 + h_7)$	Altezza di picking $h_{28} (h_{12} + 1600)$	Ingombro massimo $h_4$
2400	4060	4000	2200	60	1800	2660	4260	4785
2900	5060	5000	3200	60	1800	3660	5260	5785
3400	6060	6000	4200	60	1800	4660	6260	6785
3900	7060	7000	5200	60	1800	5660	7260	7785
4400	8060	8000	6200	60	1800	6660	8260	8785
4900	9060	9000	7200	60	1800	7660	9260	9785
5400	10060	10000	8200	60	1800	8660	10260	10785
5900	10860	10800	9000	60	1800	9460	11060	11585
6400	11860	11800	10000	60	1800	10460	12060	12585
6900	12660	12600	10800	60	1800	11260	12860	13385
7400	13660	13600	11800	60	1800	12260	13860	14385

Montante triplex con sollevamento libero (tutte le altezze sono espresse in mm)

Ingombro $h_1$	Sollevamento totale da terra $h_{25} (h_3 + h_9 + h_{13})$	Sollevamento totale $h_{24} (h_3 + h_9)$	Sollevamento principale $h_3$	Altezza forche abbassate $h_{13}$	Sollevamento ausiliario $h_9$	Altezza pedana $h_{12} (h_3 + h_7)$	Altezza di picking $h_{28} (h_{12} + 1600)$	Ingombro massimo $h_4$
2900	6910	6850	5050	60	1800	5510	7110	7635
3400	8210	8150	6350	60	1800	6810	8410	8935
3900	9310	9250	7450	60	1800	7910	9510	10035
4400	10610	10550	8750	60	1800	9210	10810	11335
4900	11910	11850	10050	60	1800	10510	12110	12635
5400	13410	13350	11550	60	1800	12010	13610	14135
5900	14710 <sup>1</sup>	14650	12850	60	1800	13310	14910	15435
6400	16210 <sup>1</sup>	16150	14350	60	1800	14810	16410	16935
6900	17510 <sup>1</sup>	17450	15650	60	1800	16110	17710	18235

<sup>1</sup> Sollevamento  $h_{25}$  per carrelli iGo: fino a 14.000 mm

#### MX-X con piano telescopico

Montante telescopico (tutte le altezze sono espresse in mm)

Ingombro $h_1$	Sollevamento totale da terra $h_{25} (h_3 + h_9 + h_{13})$	Sollevamento totale $h_{24} (h_3 + h_9)$	Sollevamento principale $h_3$	Altezza forche abbassate $h_{13}$	Sollevamento ausiliario $h_9$	Altezza pedana $h_{12} (h_3 + h_7)$	Altezza di picking $h_{28} (h_{12} + 1600)$	Ingombro massimo $h_4$
2400	3380	3000	2200	380	800	2660	3860	4755
2900	4380	4000	3200	380	800	3660	4860	5755
3400	5380	5000	4200	380	800	4660	5860	6755
3900	6380	6000	5200	380	800	5660	6860	7755
4400	7380	7000	6200	380	800	6660	7860	8755
4900	8380	8000	7200	380	800	7660	8860	9755
5400	9380	9000	8200	380	800	8660	9860	10755
5900	10180	9800	9000	380	800	9460	10660	11555
6400	11180	10800	10000	380	800	10460	11660	12555
6900	11980	11600	10800	380	800	11260	12460	13355
7400	12980	12600	11800	380	800	12260	13460	14355

Montante triplex con sollevamento libero (tutte le altezze sono espresse in mm)

Ingombro $h_1$	Sollevamento totale da terra $h_{25} (h_3 + h_9 + h_{13})$	Sollevamento totale $h_{24} (h_3 + h_9)$	Sollevamento principale $h_3$	Altezza forche abbassate $h_{13}$	Sollevamento ausiliario $h_9$	Altezza pedana $h_{12} (h_3 + h_7)$	Altezza di picking $h_{28} (h_{12} + 1600)$	Ingombro massimo $h_4$
2900	6230	5850	5050	380	800	5510	7110	7605
3400	7530	7150	6350	380	800	6810	8410	8905
3900	8630	8250	7450	380	800	7910	9510	10005
4400	9930	9550	8750	380	800	9210	10810	11305
4900	11230	10850	10050	380	800	10510	12110	12605
5400	12730	12350	11550	380	800	12010	13610	14105
5900	14030 <sup>1</sup>	13650	12850	380	800	13310	14910	15405
6400	15530 <sup>1</sup>	15150	14350	380	800	14810	16410	16905
6900	16830 <sup>1</sup>	16450	15650	380	800	16110	17710	18205

<sup>1</sup> Sollevamento  $h_{25}$  per carrelli iGo: fino a 14.000 mm

MX-X Carrelli commissionatori trilaterali (uomo a bordo)  
Foto dei dettagli



Specchietti retrovisori regolabili individualmente per un facile ingresso nella corsia stretta



Operazioni confortevoli sia da seduti che in piedi



Pannello di comando compatto ed ergonomico con display a colori e istruzioni per il conducente



Posizionamento tridimensionale del pannello di comando



Cancellotti inclinabili per un picking ergonomico fino all'estremità del pallet



Imbottitura per ginocchia e portabicchieri per un lavoro confortevole



Diverse opzioni di fissaggio per una configurazione personalizzata della postazione di guida



Postazione di lavoro ampia con numerose opzioni di supporto per gli accessori

## MX-X Carrelli commissionatori trilaterali (uomo a bordo) iGo pilot

Adatto a ogni esigenza del cliente: STILL iGo pilot può operare con sistema RFID o attraverso lettori e targhette con codice a barre

Configurazione personalizzata: il sistema è adattabile a ogni tipologia di magazzino VNA

Condizioni di lavoro ottimali: l'eliminazione dei processi di ricerca e dei tragitti inutili alleggerisce il carico di lavoro dell'operatore e consente una rapida integrazione di nuovi dipendenti

# iGo pilot

### STILL iGo pilot - Prestazioni a colpo d'occhio

Le funzioni iGo pilot navigation e safety collegano la mappatura di uno specifico magazzino ai carrelli che vi operano all'interno. iGo pilot navigation interface comunica con il sistema di gestione del magazzino e armonizza i processi di magazzino in maniera intelligente. Di conseguenza il carrello saprà già quale sarà la successiva posizione di scaffalatura da raggiungere, facilitando così il lavoro dell'operatore. Quando l'operatore accetterà l'ordine successivo, il carrello saprà già dove dirigersi. Grazie ai sistemi di assistenza e avviso di iGo pilot, preconfigurabili individualmente per qualsiasi tipologia di magazzino,

il carrello è in grado di adattarsi proattivamente al percorso, alle condizioni della posizione specifica e ai potenziali pericoli. Una volta arrivato a destinazione, iGo pilot navigation arresta le forche esattamente nella posizione corretta dello scaffale in base al compito da svolgere. Una volta completata l'attività, i dati vengono inviati al sistema di gestione del magazzino al fine di impedire errori di prelievo degli ordini e di stoccaggio o recupero dei pallet. Il risultato è un aumento significativo della capacità di movimentazione e una maggiore sicurezza grazie alla flessibilità conferita dal sistema in rete.



## MX-X Carrelli commissionatori trilaterali (uomo a bordo) iGo pilot

Facile da usare: le destinazioni possono essere inserite tramite scanner palmare, terminale oppure on-line dal sistema di gestione del magazzino (WMS). Il processo si avvia con un solo movimento della leva di comando

Massima produttività: il carrello arriva automaticamente a destinazione lungo il percorso ideale, indipendentemente dall'esperienza e dalle conoscenze dell'operatore

Precisione intelligente: il carrello si muove raggiungendo l'esatta posizione del pallet e impedisce i movimenti delle forche non necessari al fine di prevenire errori di stoccaggio e recupero

# iGo pilot navigation

iGo pilot navigation conduce l'operatore del carrello VNA lungo il percorso ideale fino a raggiungere la posizione del pallet desiderata, grazie a uno schema tridimensionale delle scaffalature che mappa la posizione specifica nel magazzino, consentendo al carrello di rilevare sia la propria posizione nella corsia che quella di destinazione. iGo pilot navigation si adatta alle attività di stoccaggio, prelievo

e picking. All'arrivo di un ordine, il sistema determina il percorso ottimale in corsia, sia orizzontale che verticale, per raggiungere la posizione desiderata dello scaffale. Il display visualizza all'operatore la sua posizione attuale in relazione alla destinazione. Il carrello potrà spostarsi nella direzione indicata. In caso di errore di direzione il display lo segnalerà all'operatore.



Grazie alle molteplici funzioni di sicurezza, l'assistente alla guida protegge da danni merci, scaffali, attrezzature e carrelli

Sempre pronto all'azione: evitando i danni da impatto e le conseguenti riparazioni si riducono i tempi di fermo

Grazie al sistema iGo pilot, il conducente può concentrarsi totalmente sulle attività di stoccaggio, prelievo o commissionamento

# iGo pilot safety

Le funzioni iGo pilot safety migliorano notevolmente la sicurezza operativa e la capacità di movimentazione dei carrelli VNA. Possono essere mappate le aree del magazzino VNA, dove applicare particolari restrizioni, memorizzandole sul carrello. Questo consente la gestione personalizzata delle restrizioni per corsia, dagli spazi di frenata necessari al termine delle corsie alle limitazioni di altezza durante

le operazioni quotidiane. Inoltre, utilizzando la mappatura, il carrello riconosce costantemente la propria posizione corrente. Durante il percorso, il carrello rileva sia le corsie che le condizioni specifiche preimpostate per la stessa, adattandosi senza necessità di intervento dell'operatore. Il sistema iGo pilot esegue automaticamente le impostazioni di sicurezza predefinite.



## MX-X Carrelli commissionatori trilaterali (uomo a bordo) iGo

Massima sicurezza: funzioni di sicurezza intelligenti aumentano la qualità del trasporto ed eliminano il rischio di lesioni e danni a persone, carrelli, strutture di stoccaggio e merci

Eccellenza di processo: evitando operazioni di picking errate e corse a vuoto viene aumentata la qualità del trasporto

Massima disponibilità: comando efficiente del trasporto e integrazione IT consentono alla flotta dei veicoli di essere utilizzati continuamente in modo ottimale

Economicità ed efficienza ottimali grazie a concetti di automazione individuali e a un costante flusso di materiale trasparente e ottimizzato



### iGo - Soluzioni di trasporto automatizzate

STILL iGo consente l'interazione automatica tra uno o più carrelli differenti, in modo tale che i compiti di trasporto nel magazzino possano essere eseguiti senza un conducente. Qualunque sia il vostro compito di movimentazione, abbiamo il carrello automatico che fa per voi. I diversi carrelli della gamma iGo systems vi supportano nella gestione delle merci in entrata e in uscita, nello stoccaggio, nell'immagazzinamento temporaneo, nel commissionamento, così come nell'approvvigionamento della produzione e nello smaltimento. Il software iGo assume il controllo e la regolazione del traffico, consente un efficace utilizzo della flotta e monitora tutti gli stati di carica della batteria. Una moderna tecnologia di navigazione viene utilizzata per guidare i carrelli all'interno del magazzino. Scanner di

protezione personale garantiscono il massimo livello di sicurezza, mentre sensori idonei rilevano i pallet in modo accurato.

I dispositivi STILL completamente automatici collaborano in modo efficiente con sistemi di trasporto a comando manuale e semiautomatici. Kit di automazione con componenti standardizzati, comandi e interfacce trasformano un carrello di serie in un carrello elevatore industriale a guida automatica.

Vi offriamo soluzioni affidabili e personalizzabili nell'intera gamma di automazione. Tenendo sempre in mente il vostro ritorno sugli investimenti, vi supportiamo in ogni singola fase: dalla progettazione al preventivo fino all'implementazione e alla manutenzione.

#### Il controllo dell'automazione

Il sistema di sterzata riceve le istruzioni di guida dal sistema di controllo

#### Interruttore di arresto di emergenza

Su ogni lato del montante

#### Scheda sensore

Con sensori e controlli per il rilevamento del carico, il posizionamento dei pallet, il parcheggio preciso, ecc.

#### Navigazione laser

#### Luci degli indicatori

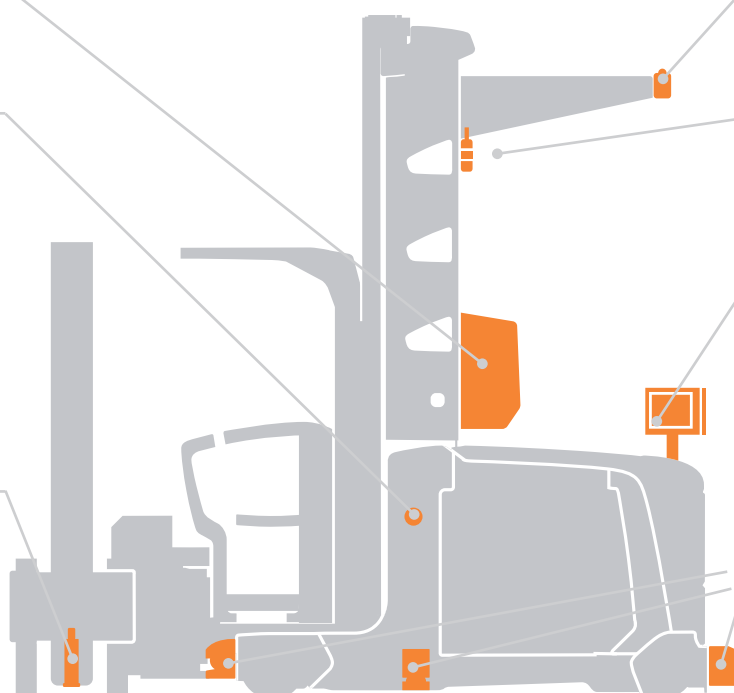
Indicazione dei movimenti del carrello elevatore

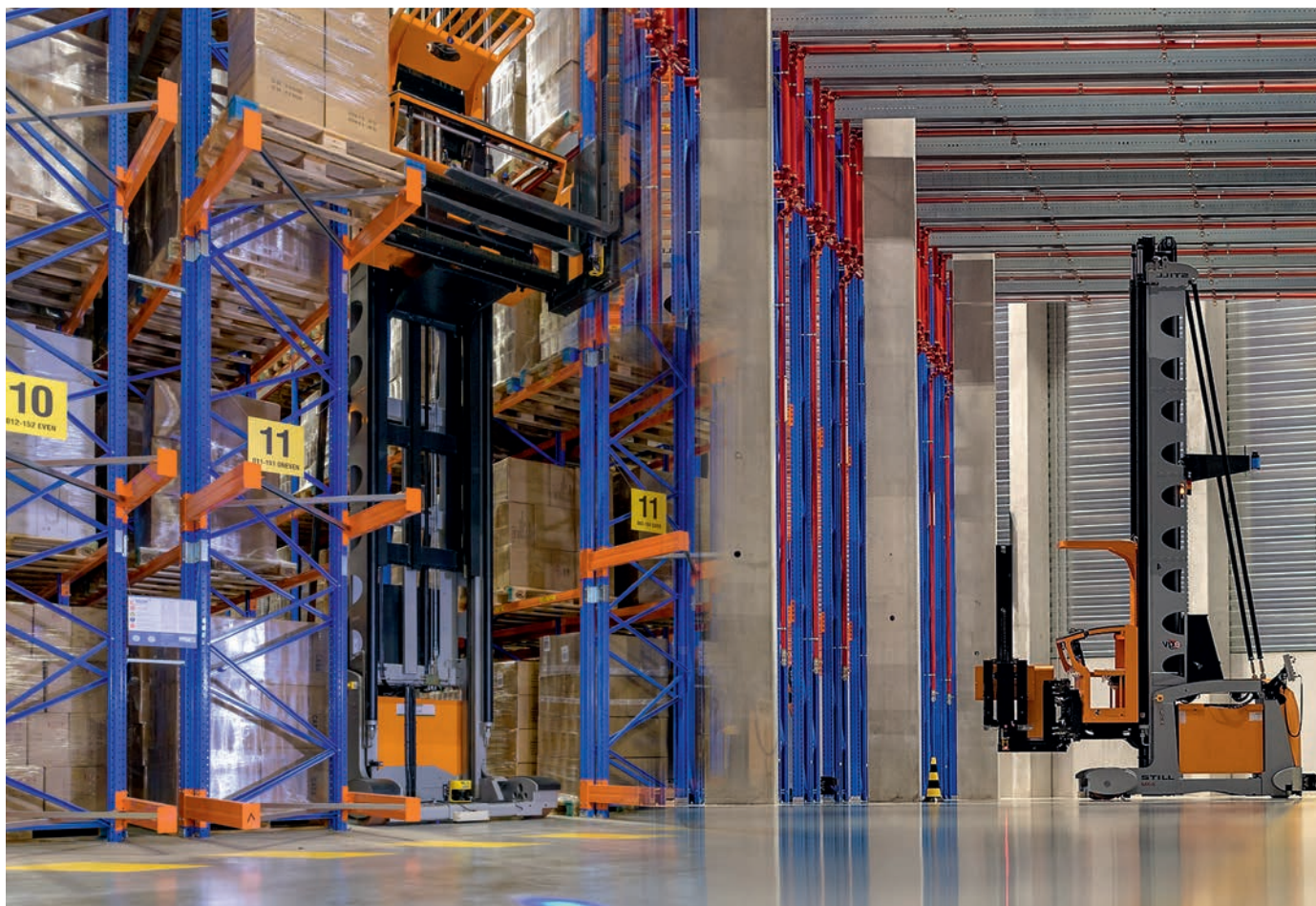
#### Interfaccia utente

Con schermo o touchscreen

#### Scanner di sicurezza

Monitoraggio dei carrelli elevatori a 360 gradi e protezione delle persone





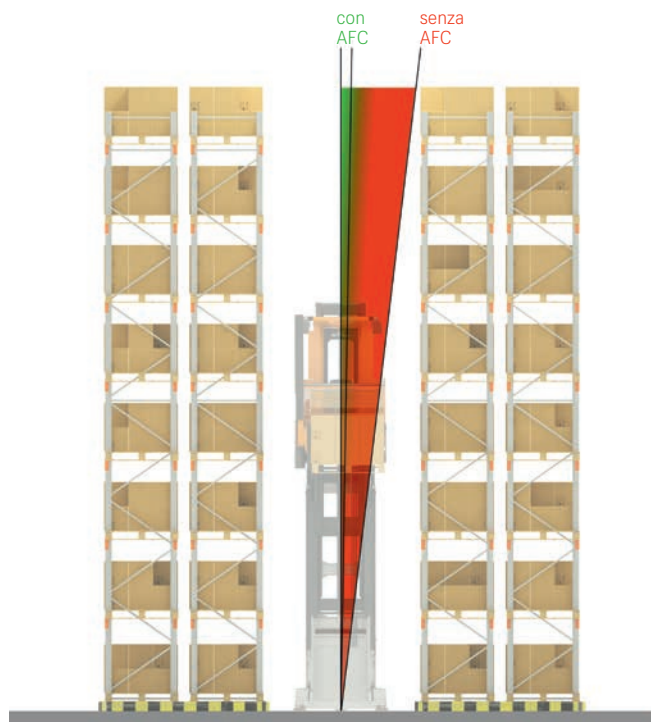
### Vantaggi dei carrelli commissionatori trilaterali automatici

Massime performance e sicurezza negli spazi più ristretti, una garanzia con i carrelli elevatori per corsie strette (VNA) come l'MX-X iGo. Questo carrello elevatore stabilisce standard di riferimento ovunque lo spazio disponibile debba essere utilizzato in modo ottimale. La sua larghezza per corsie strette e i cicli di carico automatizzati fino a un'altezza di 14 metri con una capacità di carico di 1.400 kg consentono un utilizzo particolarmente efficiente dello spazio in altezza e prestazioni di movimentazione di alto livello.

Con assoluta precisione, massima sicurezza e stabilità anche ad altezze elevate, MX-X iGo è il partner perfetto per magazzini automatici affidabili. Completamente automatizzato, il carrello elevatore aumenta l'efficienza e riduce al minimo la possibilità di errori durante lo stoccaggio e il prelievo di carichi pesanti ad altezze elevate. La massima sicurezza è garantita dalle seguenti caratteristiche integrate: scanner laser di sicurezza per il rilevamento di persone e oggetti durante la movimentazione, dispositivi di allarme ottici e acustici

(ad es. in caso di cambio direzione) e diversi interruttori di arresto di emergenza per arrestare immediatamente il carrello elevatore.

I carrelli elevatori automatici STILL possono essere facilmente collegati ai vostri sistemi, ad esempio per la gestione del magazzino. Kit di automazione con componenti standardizzati, comandi e interfacce trasformano un carrello prodotto in serie in un carrello elevatore industriale a guida automatica. In questo contesto, per noi è particolarmente importante quanto segue: non tutte le innovazioni tecnologiche sono economicamente adeguate al vostro compito. Offriamo soluzioni affidabili e personalizzabili per le vostre esigenze di automazione, esattamente su misura per la vostra intralogistica. Teniamo sempre in mente il vostro ritorno sugli investimenti. Dalla concezione alla realizzazione fino alla manutenzione, siamo sempre al vostro fianco come partner affidabile e ci assicuriamo che non vi perdiate nella giungla delle opzioni dell'industria digitale 4.0.



## Active Floor Compensation (AFC)

### Active Floor Compensation (AFC) - Massime prestazioni anche con pavimenti irregolari.

Per i magazzini a corsie strette, sono necessarie particolari uniformità nella pavimentazione. Irregolarità o presenze di usura del pavimento si trasferiscono sul carrello elevatore sotto forma di vibrazioni.

Per raggiungere la massima velocità ed efficienza, il pavimento deve avere requisiti di planarità ottimali.

Il ricondizionamento del pavimento non solo è costoso, ma impedisce anche l'utilizzo del magazzino durante le fasi di lavoro di ripristino.

### Active Floor Compensation (AFC):

Con il sistema di assistenza per carrelli per corsie strette MX-X, STILL offre un'alternativa al ricondizionamento del pavimento del magazzino. Il sistema identifica eventuali superfici irregolari sul percorso delle

ruote di carico e li compensa in tempo reale. Ciò garantisce che il telaio del carrello rimanga sempre orizzontale ed il sollevatore in posizione verticale.

Il sistema AFC è dotato di processori ultra-veloci che gli permettono di reagire istantaneamente, anche in condizioni di marcia alla massima velocità.

A differenza dei sistemi passivi che hanno solo un effetto smorzante, questo sistema previene attivamente le vibrazioni prima che si verifichino.

**Velocità senza vibrazioni.** Prevenire le vibrazioni del sollevatore protegge il carico, il magazzino ed il conducente e, ultimo ma non meno importante, con l'aiuto del sistema AFC si ottiene un significativo aumento delle movimentazioni.

## Active Load Stabilisation (ALS)

### Esclusivo a livello globale: STILL Active Load Stabilisation (ALS):

Il sistema di stabilizzazione attiva del carico è eccezionale nelle corsie strette. Non solo aumenta il comfort, ma ottimizza anche il movimento

di spinta durante lo stoccaggio e il prelievo. L'unità di controllo idraulica elimina le vibrazioni del montante e consente di ottenere fino al 5 per cento in più in termini di produttività.

## MX-X Carrelli commissionatori trilaterali (uomo a bordo) Perfezione in termini di prestazioni e comfort

Sfruttamento ottimale della volumetria del magazzino: altezza di sollevamento fino a 18 metri e grande capacità di carico residua

Rapide operazioni di prelievo e stoccaggio: il sistema Active Load Stabilisation (ALS) riduce le vibrazioni del carico

Massimo comfort di lavoro: cabina estremamente spaziosa e configurabile in modo flessibile

Massima velocità di traslazione: Active Floor Compensation (AFC) per pavimenti irregolari



Tecnologie innovative e modularità intelligente: il carrello elevatore per corsie strette STILL MX-X (tipo „man-up“) stabilisce nuovi standard in termini di capacità di movimentazione e facilità d'uso. Progettato per rispondere in maniera ottimale a ogni sfida nel magazzino a corsie strette, l'MX-X convince grazie a pacchetti performance adatti a ogni situazione. Offriamo ai nostri clienti un carrello elevatore in grado di soddisfare

le singole esigenze, dalle dimensioni alle caratteristiche tecniche.

L'attenzione è rivolta all'operatore: una cabina spaziosa e configurabile in modo versatile, elementi di comando intuitivi e sistemi di assistenza intelligenti garantiscono un lavoro sicuro, confortevole ed efficiente per l'intero turno.

Velocità di marcia fino a 14 km/h, un'altezza di sollevamento fino a 18 metri e la più elevata capacità di carico residua sul mercato fanno dell'MX-X un campione della movimentazione nei magazzini ad alta densità. Mentre il sistema opzionale Active Load Stabilisation (ALS) per la stabilizzazione del carico riduce fino al 5% i tempi di prelievo e stoccaggio, le attrezzature trilaterali consentono di avere distanze più brevi per il picking. Grazie alla saldatura continua del sollevamento ausiliario, l'MX-X è in grado di offrire la massima stabilità per l'intera vita operativa del carrello. I modelli STILL MX-X, configurabili individualmente per soddisfare le singole esigenze, sono caratterizzati da eccezionali funzionalità.



### Simply easy

- Comprensione intuitiva del carrello elevatore e funzionamento sicuro ed ergonomico grazie al pannello di controllo compatto con display a colori, istruzioni visive e definizione individuale dei preferiti
- Design della cabina di guida personalizzato e ottimizzato in termini di spazio, con barre multifunzionali e supporti per il fissaggio di piattaforme di dimensioni ridotte nel vano di guida
- Operazioni di picking ergonomiche: la ridotta distanza tra la cabina di guida e la piattaforma del carico è sinonimo di sistema di trasmissione ottimale

### Simply powerful

- Prestazioni di movimentazione ottimizzate tramite pacchetti di performance configurabili. Inoltre, sono disponibili varie opzioni OPTISPEED per aumentare le performance, ad esempio il sistema Active Load Stabilisation (ALS) per una particolare stabilità durante le movimentazioni
- Massima densità di stoccaggio: grazie al telaio rinforzato, l'MX-X ha una capacità di carico residuo particolarmente elevata e può stoccare in alto anche merci pesanti
- Grado di utilizzo dello spazio particolarmente elevato grazie all'altezza di sollevamento di oltre 18 metri
- Compensazione di pavimenti irregolari anche a velocità di marcia elevate grazie al sistema Active Floor Compensation (AFC) come alternativa economica al ricondizionamento del pavimento
- Massima disponibilità: può essere utilizzato con varie batterie (piombo-acido e ioni di litio) da 48 V e 80 V, quindi è un vero e proprio concentrato di potenza anche in caso di impiego su più turni
- Nel programma di efficienza Blue-Q, l'MX-X consente inoltre di risparmiare energia premendo semplicemente un pulsante, senza alcun calo di performance

### Simply safe

- Doppia protezione: il funzionamento a due mani controllato da un sensore e il monitoraggio elettronico del blocco batteria garantiscono la sicurezza del lavoro  
Il pavimento ammortizzato nella cabina di guida e la sezione dei piedi rivolta verso il lato del carico assicurano un elevato livello di comfort e di protezione della salute
- Prevenzione degli incidenti con la funzione Rescue Alarm, Safety Light e iGo pilot safety: il sistema di allarme reagisce in modo sensibile al comportamento anomalo del conducente nelle corsie strette, il sistema di illuminazione aumenta la visibilità del carrello elevatore nei confronti di terzi e il sistema laser di protezione dei pedoni (PPS) previene gli incidenti causati da disattenzioni
- Performance costantemente elevate con un livello di rumorosità sempre basso: i motori di azionamento e di sollevamento particolarmente silenziosi garantiscono un impatto acustico minimo sull'operatore

### Simply flexible

- I carrelli elevatori per corsie strette (VNA) personalizzati con dimensioni e varianti di cabina configurate individualmente consentono un'elevata densità di stoccaggio e un'elevata varietà di utilizzo per tutte le esigenze
- Elevata funzionalità in termini di accessibilità delle merci: la barriera laterale inclinabile opzionale facilita l'accesso ergonomico alle merci fino all'articolo più distante

### Simply connected

- È possibile ridurre al minimo gli errori e aumentare la produttività allo stesso tempo utilizzando il sistema di assistenza Igo Pilot Navigation per l'avvicinamento automatico allo scaffale
- Panoramica compatta di tutte le informazioni rilevanti sui carrelli elevatori nell'applicazione Web STILL neXXt fleet
- Ottimizzazione del flusso di merce attraverso il semplice collegamento al sistema di gestione del magazzino (WMS) dell'azienda con iGo pilot navigation interface

# Simply Efficient



# MX-X Carrelli commissionatori trilaterali (uomo a bordo)

## Riepilogo funzionalità standard e opzionali



	MX-X versione trilaterale	MX-X con piano telescopico	
Posto di guida	Sedile ergonomico che assorbe gli urti, dotato di regolazione orizzontale	●	●
	Varianti di sedile con braccioli e riscaldamento o sedile comfort ammortizzato ad aria	○	○
	Posto di guida ammortizzante per un comfort ottimale su pavimenti irregolari e soglie	●	●
	Cabina "combi" con ampia libertà di movimento per le operazioni di picking e stoccaggio	●	●
	Cabina "comfort" per la massima libertà di movimento	○	○
	Cabine di diverse larghezze (1.070-1.970 mm)	●	●
	Variante per celle frigorifero per temperature fino a -30 °C	○	○
	Altezza del tettino di protezione del conducente 1.900/2.000/2.100 mm	○/●/○	○/●/○
	Pannello di comando centrale monoblocco con pomello ergonomico per il controllo del carrello elevatore	●	●
	Pannello di comando in due parti integrato nei braccioli per il controllo del carrello elevatore sia in piedi che seduti	○	○
	Display a colori per la visualizzazione degli stati operativi attivi	●	●
	Cancelletti inclinabili per ridurre la distanza dallo scaffale durante il picking	○	○
	Porte a battente completamente in vetro per una cabina di guida chiusa	○	○
	Schienale imbottito per operazioni in piedi	●	●
	Appoggio ginocchia sul fronte cabina per facilitare il picking	○	○
	Supporti per il fissaggio vani portaoggetti (lato montante e/o lato carico)	○	○
	Sistema a barre utilizzabile per il fissaggio di componenti tipo terminali, leggii, stampanti, ecc. (lato montante e/o lato carico)	○	○
	Specchietti retrovisori regolabili, in opzione con luci di lavoro a LED e ventole integrati	○	○
	Plafoniera a LED per illuminazione cabina	○	○
	Fari di lavoro a LED per l'illuminazione degli scaffali	○	○
Sistema di telecamere di retromarcia con una visuale di 180° composto da una o due telecamere	○	○	
Diversi vani portaoggetti integrati, ad es. supporto per blocco note, portabicchieri o porte USB	○	○	
Predisposizione radio per l'installazione di autoradio standard	○	○	
Predisposizione elettrica e meccanica per terminale dati	○	○	
Pacchetti performance	OptiSpeed 3.0: dotazione di base con regolazione dell'estensione	●	●
	OptiSpeed 3.1: rilevamento del carico per l'ottimizzazione della velocità	○	○
	OptiSpeed 3.3: rilevamento di peso e carico per l'ottimizzazione della velocità	○	○
	OptiSpeed 3.4: stabilizzazione attiva del carico e rilevamento di peso e carico per l'ottimizzazione della velocità	○	○
	STILL iGo pilot navigation: avvicinamento semiautomatico allo scaffale	○	○
	Active Floor Compensation (AFC): sistema di assistenza per elevate velocità di traslazione con pavimenti irregolari	○	○
	Pacchetto performance per il sollevamento	○	○
	Pacchetto performance per la marcia	○	○
Sicurezza	STILL iGo pilot safety: sicurezza e flessibilità su misura nelle corsie strette	○	○
	FleetManager: autorizzazione di accesso, rilevamento di urti, reportistica	○	○
	Rescue Alarm in caso di comportamento anomalo dell'operatore per attirare l'attenzione	○	○
	Regolazione corsa attrezzatura in funzione dell'altezza di sollevamento e del peso del carico per operazioni di prelievo e stoccaggio precise e sicure	●	●
	Funzioni di frenatura automatica a fine corsia attivabili attraverso sistema RFID o magneti a terra	○	○
	Rulli laterali di guida abbinati a fotocellule per riconoscimento corsia (per guida meccanica)	●	●
	Guida induttiva con allineamento automatico della ruota direttrice all'ingresso in corsia	○	○
	Opzioni per incrementare la portata residua	○	○
	Ciclo di movimento forche automatico integrato nel pannello di comando per cambi di carico rapidi e sicuri	○	○
	Preselezione dell'altezza di sollevamento per un avvicinamento più rapido al punto di stoccaggio e di impilamento	○	○
	Accesso con PIN Code, senza chiavi e con tastierino	○	○
	Luce lampeggiante posizionata sopra il vano motori lato trazione	●	●
	Luce lampeggiante posizionata sull'assale di carico	○	○
	STILL Safety Light	○	○
	Dispositivo di avvertimento acustico durante la guida in direzione del carico e/o di marcia	○	○
	Blocco del sollevamento regolabile e interruzione della discesa	○	○
	Sensore anticollisione su tetto operatore	○	○
Fune di emergenza posizionata sul tetto cabina	●	●	
Massima sicurezza grazie all'automazione di iGo systems	○	○	
Idraulica	Extra corsa della attrezzatura per migliori distanze di sicurezza in corsia	○	—
	Posizionatore idraulico forche a regolazione simmetrica	○	—
	Traslatore idraulico forche	○	—
	Posizionatore idraulico forche con spostamento a singola forca	○	—
	Accessorio per funzioni supplementari	○	—
	Sistema di ammortizzazione del sollevatore	●	●
	Sollevamento ausiliario	●	●
	Pompa idraulica a rumorosità ottimizzata	●	●
Recupero di energia in discesa	●	●	
Azionamenti	Regolazione continua dell'accelerazione fino a velocità max	●	●
	Azionamenti esenti da manutenzione per la guida, la sterzata e il sollevamento	●	●
	Motori completamente incapsulati, resistenti allo sporco e alla polvere	●	●
	Recupero di energia in frenata	●	●
	Freni idraulici supplementari sulle ruote di carico	○	○
Batteria	Vano batteria 48 V da 480 Ah a 1240 Ah	○	○
	Vano batteria 80 V da 360 Ah a 930 Ah	○	○
	Ioni di litio per lo scomparto batterie da 48 e 80 V	○	○
	Rulliera nel vano batteria per cambio laterale	○	○
	Monitoraggio elettronico del blocco della batteria	●	●
Preparazione per un accesso alla ricarica rapida	○	○	
Accesso alla ricarica rapida	○	○	

● Standard ○ Opzionale — Non disponibile



STILL S.p.A.  
Viale De Gasperi, 7  
20045, Lainate (MI)  
Italia  
Per ulteriori informazioni:  
Tel.: +39 02 93765-1  
Email: [info@still.it](mailto:info@still.it)  
Website: [www.still.it](http://www.still.it)

STILL AG  
Industriestrasse 50  
8112 Otelfingen  
Svizzera  
Per ulteriori informazioni:  
Tel.: +41 44 846 51 11  
Email: [info@still.ch](mailto:info@still.ch)  
Website: [www.still.ch](http://www.still.ch)

STILL è certificata nelle seguenti  
aree: gestione della qualità,  
sicurezza sul lavoro, protezione  
dell'ambiente e gestione dell'energia.



**first in intralogistics**