

# Genie® GS™ -4655

## Caratteristiche Tecniche

Modelli	GS-4655 E-Drive
<b>Misure</b>	<b>Metric</b>
Altezza massima di lavoro - in interni <sup>(1)</sup>	15,95 m
Altezza massima di lavoro - in esterni <sup>(1)</sup>	8,55 m
<b>A</b> Altezza massima piano di calpestio - in interni	13,95 m
<b>A</b> Altezza massima piano di calpestio - in esterni	6,55 m
<b>B</b> Altezza piattaforma a riposo	1,64 m
<b>C</b> Lunghezza piattaforma - esterna	2,84 m
<b>C</b> Lunghezza piattaforma - esterna, estesa	4,10 m
Pianale estensibile - lunghezza	1,22 m
<b>D</b> Larghezza piattaforma - esterna	1,35 m
Altezza corrimano	1,10 m
Altezza pedana	15 cm
<b>E</b> Altezza - a riposo (parapetti pieghevoli)	2,77 m
<b>E</b> Altezza a riposo - (parapetti abbassati)	1,98 m
<b>F</b> Lunghezza - chiusa	3,11 m
<b>F</b> Lunghezza - chiusa, estesa	4,33 m
<b>G</b> Larghezza	1,41 m
<b>H</b> Interasse	2,47 m
<b>I</b> Altezza min da terra (centro) - slitte antiribaltamento alzate	15 cm
<b>I</b> Altezza min da terra (centro) - slitte antiribaltamento abbassate	2 cm

## Prestazioni

Occupazione massima (in interni/esterni)	3/2
Portata massima	350 kg
Portata - pianale estensibile esteso	136 kg
Altezza di traslazione	13,95 m
Velocità di traslazione - chiusa	4,0 km/h
Velocità di traslazione - sollevata	0,8 km/h
Pendenza superabile - chiusa <sup>(2)</sup>	25%
Raggio sterzata - interno/esterno	31 cm/ 3,05 m
Velocità salita/discesa	92/ 58 sec
Inclinazione permessa (longitudinale/trasversale)	3°/1,5°
Pneumatici solidi - antitraccia	38x13 cm

## Potenza

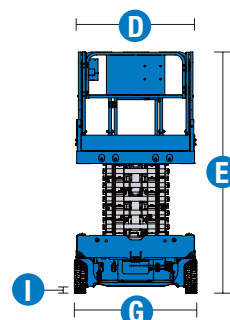
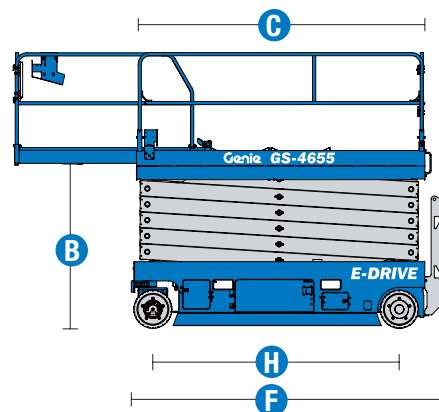
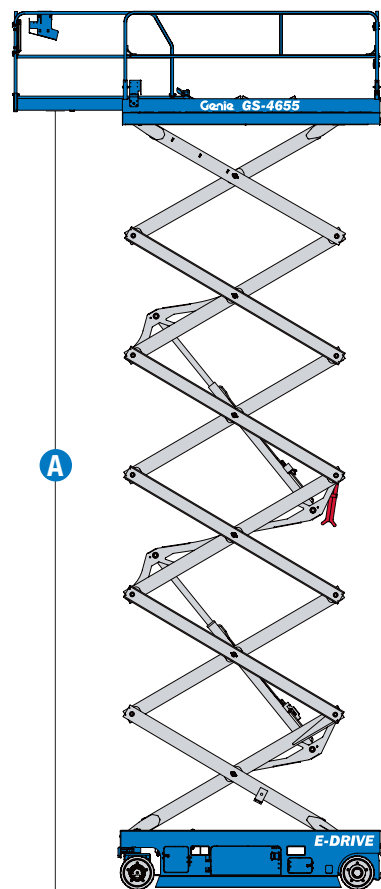
Alimentazione	24 V DC (4 x 12 V 300 Ah)
Capacità serbatoio idraulico (E-Drive)	28,4 L

## Peso<sup>(3)</sup> e Pressione al suolo<sup>(4)</sup>

Peso	3.701 kg
Pressione di contatto pneumatico	1.670 kg
Pressione di contatto pneumatico	1.451 kPa
Pressione di carico al suolo	9,81 kPa

## Livello sonoro e vibrazioni

Livello pressione sonora (dai comandi a terra)	< 70 dBA
Livello pressione sonora (dai comandi in piattaforma)	< 70 dBA
Vibrazioni	< 2,5 m/s <sup>2</sup>



- (1) L'altezza di lavoro espressa in metri equivale al piano di calpestio più 2 metri. Nei modelli per U.S.A., l'altezza di lavoro equivale al piano di calpestio più 6 piedi.
- (2) Grado d'inclinazione massima ammessa su pendenza. Può variare in funzione delle opzioni e della configurazione della macchina. Consultare il manuale d'uso per i dettagli.
- (3) Il peso fa riferimento alla configurazione standard e può variare in funzione delle opzioni e della normativa in vigore nel paese di consegna della macchina.
- (4) Le informazioni sul carico a pavimento sono approssimative e possono variare a seconda delle opzioni e delle configurazioni della macchina. Devono sempre essere utilizzate in concomitanza con adeguate misure di sicurezza.

# Genie® GS™ -4655

## Modelli Disponibili

- GS-4655, E-Drive

Opzioni Disponibili		S	S+	Bt0
Aliment.	Batterie AGM senza manutenzione			✓
	Presa elettrica posteriore	✓	✓	✓
Cesta	Impianto AC in piattaforma con interruttore differenziale		✓	✓
	Impianto AC in piattaforma senza interruttore differenziale	✓	✓	✓
	Predisposizione impianto aria compressa in piattaforma			✓
	Clacson stile automobile		✓	✓
	Vano per attrezzi Lift Tools		✓	✓
	Alimentazione AC in piattaforma	✓	✓	✓
	Allarme discesa, ribaltamento, traslazione	✓	✓	✓
	Piano di calpestio antiscivolo in cesta	✓	✓	✓
	Girofari lampeggianti LED	✓	✓	✓
	Clacson	✓	✓	✓
	Parapetti pieghevoli, cancelletto pivotante a piena altezza	✓	✓	✓
	Punti di ancoraggio per imbracatura	✓	✓	✓
	Protezione comandi in piattaforma	✓	✓	✓
	Sistema di celle di carico	✓	✓	✓
	Comandi proporzionali di traslazione e sollevamento	✓	✓	✓
	Pianale estensibile	✓	✓	✓
	Controlli a doppia zona Smart Link	✓	✓	✓
Telaio	Sistema di Telematica Lift Connect		✓	✓
	Lift Connect Access Manager		✓	✓
	Olio idraulico biodegradabile Eco32		✓	✓
	Sistema ausiliario abbassamento piattaforma	✓	✓	✓
	Motori elettrici di trazione CA, anteriori	✓	✓	✓
	Doppi freni multidisco	✓	✓	✓
	Dispositivo elettrico sblocco freni	✓	✓	✓
	Dispositivo manuale sblocco freni	✓	✓	✓
	Sistema di diagnostica con livello di carica batteria	✓	✓	✓
	Slitte antiribaltamento	✓	✓	✓
	Vani laterali e posteriori per forche pallet	✓	✓	✓
Pneumatici in gomma solida, antitraccia	✓	✓	✓	
Connettore Tech Pro Link	✓	✓	✓	
Punti di ancoraggio per trasporto e sollevamento	✓	✓	✓	

- S** Configurazione standard
- S+** Configurazione standard con opzioni
- Bt0** Configurazione personalizzata



Usò in interni ed esterni



Max. Capacità



E-Drive



### Accessori Originali Genie<sup>(1)</sup>

- Accessori per la produttività Lift Tools
- Sistema di telematica Lift Connect
- Strumento di diagnostica Tech Pro

(1) Ulteriori accessori originali Genie disponibili su [GoGenieLift.com](http://GoGenieLift.com).

Ci riserviamo il diritto di modificare le caratteristiche tecniche e i prezzi dei prodotti in ogni momento e senza obbligo di preavviso. Le fotografie e/o i disegni contenuti in questo documento sono destinati unicamente a scopi illustrativi. Per l'uso corretto delle attrezzature, consultare il manuale d'uso appropriato. L'inottemperanza delle istruzioni contenute nel Manuale dell'operatore durante l'uso del macchinario e altri comportamenti irresponsabili possono provocare gravi infortuni, anche mortali. L'unica garanzia applicabile ai nostri macchinari è la garanzia scritta standard applicabile al particolare prodotto e alla particolare vendita e Terex è esonerata dal fornire qualsiasi altra garanzia, esplicita o implicita. I prodotti e servizi elencati possono essere marchi di fabbrica, marchi di servizio o nomi commerciali di Terex Corporation, e/o delle rispettive società affiliate negli Stati Uniti d'America e in altre nazioni e tutti i diritti sono riservati. Terex, Genie, Quality By Design, Xtra Capacity, Lift Power, Lift Guard, Lift Tools, Lift Connect e Tech Pro Link sono marchi registrati di Terex Corporation o delle sue filiali.