

I dati e le dimensioni sono forniti a titolo indicativo e non impegnativo.
Data and descriptions are approximate and not binding.
Toutes les données et descriptions sont fournies à titre indicatif, sans engagement.
Angaben und Beschreibungen sind nicht verbindlich.

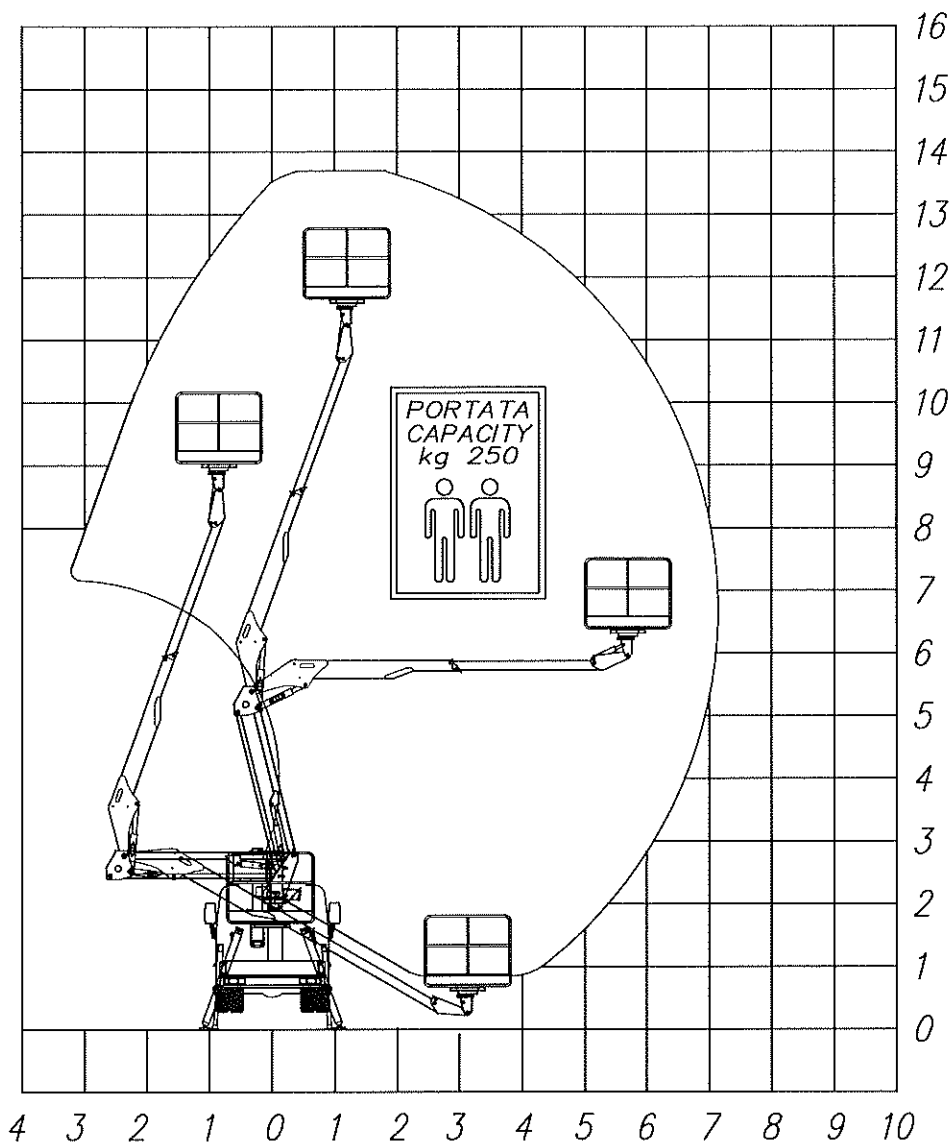
social
SPA

Via C. Deretti, 10 - 25131 BRESCIA
Tel. 030 2689689 - Fax 030 2689666
C.F. e Partita IVA: 0197 972 017 2

PIATTAFORMA AERIAL WORKING PLATFORM A 314		VEICOLO TRUCK MITSUBISHI CANTER 3S	
Passo (Wheelb.) 2500mm - PTT/GVW Min. 3.5t			



DIS. S.C.	APPROV. M.B.
CODICE NO10.1400	
DATA 06/06/17	MOD.



CARATTERISTICHE TECNICHE - TECHNICAL SPECIFICATIONS



ALTEZZA MAX DI LAVORO - MAXIMUM WORKING HEIGHT	13,7
ALTEZZA PIANO DI CALPESTIO - WALKING FLOOR HEIGHT	11,7
SBRACCIO MAX DI LAVORO CON ROTAZIONE CESTO	7,1
PORTATA - MAXIMUM CAPACITY LOAD	250Kg

DIS. P.T. APPROV. M.B.

PIATTAFORMA
AERIAL WORKING
PLATFORM

A314

TOLLERANZA SULLE PRESTAZIONI INDICATE ± 3%
IN RAGIONE DELL'ALLESTIMENTO E DEGLI ACCESSORI

THE WORKING DIAGRAMS CAN VARY BY ±3% DEPENDING
ON THE TYPE OF INSTALLATION AND ACCESSORIES

I dati e le dimensioni sono forniti a titolo indicativo e non impegnativo.
Data and descriptions are approximate and not binding.

Toutes les données et descriptions sont fournies à titre indicatif, sans engagement.
Angaben und Beschreibungen sind nicht verbindlich.

CODICE **NO150388**

DATA 05/03/12 MOD.